

polaris

Retro collection



Кофеварка эспрессо электрическая
POLARIS
Модель РСМ 1531Е Retro
РУКОВОДСТВО ПО ЭКСПЛУАТАЦИИ



RUS Руководство по эксплуатации.....	5
UKR Інструкція з експлуатації	23
KAZ Пайдалану жөніндегі нұсқаулық.....	41





Благодарим Вас за выбор продукции, выпускаемой под торговой маркой POLARIS. Наши изделия разработаны в соответствии с высокими требованиями качества, функциональности и дизайна. Мы уверены, что Вы будете довольны приобретением нового изделия от нашей фирмы.

Перед началом эксплуатации прибора внимательно прочитайте данное руководство, в котором содержится важная информация, касающаяся Вашей безопасности, а также рекомендации по правильному использованию прибора и уходу за ним.

Сохраните руководство вместе с гарантийным талоном, кассовым чеком, по возможности, картонной коробкой и упаковочным материалом.



ОГЛАВЛЕНИЕ

1. Общая информация.....	8
2. Общие указания по безопасности.....	8
3. Специальные указания по безопасности данного прибора.....	9
4. Сфера использования.....	10
5. Описание прибора.....	10
6. Комплектация.....	12
7. Подготовка к работе и использование.....	12
8. Чистка и уход.....	17
9. Требования по утилизации.....	18
10. Неисправности и их устранение.....	18
11. Технические характеристики.....	19
12. Реализация.....	20
12. Информация о сертификации.....	20
13. ГАРАНТИЙНОЕ ОБЯЗАТЕЛЬСТВО.....	21



1. ОБЩАЯ ИНФОРМАЦИЯ

Настоящее руководство по эксплуатации предназначено для ознакомления с техническими данными, устройством, правилами эксплуатации и хранения кофеварки, модель POLARIS PCM 1531E Retro(далее по тексту – кофеварка, прибор).

2. ОБЩИЕ УКАЗАНИЯ ПО БЕЗОПАСНОСТИ

- Эксплуатация прибора должна производиться в соответствии с «Правилами технической эксплуатации электроустановок потребителей».
- Прибор предназначен исключительно для использования в быту. Продолжительное использование прибора в коммерческих целях может привести к его перегрузке, в результате чего он может быть поврежден или может нанести вред здоровью людей.
- Прибор должен быть использован только по назначению в соответствии с руководством по эксплуатации.
- Перед началом эксплуатации прибора внимательно прочитайте данное руководство по эксплуатации.
- Каждый раз перед включением прибора осмотрите его. При наличии повреждений прибора и сетевого шнура ни в коем случае не включайте прибор в розетку.
- Не следует использовать прибор после падения, если имеются видимые признаки повреждения. Перед использованием прибор должен быть проверен квалифицированным специалистом.
- Не используйте прибор, если вы не уверены в его работоспособности.
- Прибор и сетевой шнур должны храниться так, чтобы они не попадали под воздействие высоких температур, прямых солнечных лучей и влаги.
- Перед включением прибора в сеть убедитесь, что переключатель находится в положении «ВЫКЛ».
- Не оставляйте работающий прибор без надзора! Если Вы больше не пользуетесь прибором, всегда отключайте его от сети.
- Данный прибор не предназначен для использования людьми (включая детей), у которых есть физические, нервные или психические отклонения или недостаток опыта и знаний, за исключением случаев, когда за такими лицами осуществляется надзор или проводится их инструктирование относительно использования данного прибора лицом, отвечающим за их безопасность. Необходимо осуществлять надзор за детьми с целью недопущения их игр с прибором
- Внимание! Не используйте прибор вблизи ванн, раковин или других емкостей, заполненных водой. В случае падения прибора в воду немедленно отключите его от сети. При этом ни в коем случае не опускайте руки в воду. Перед повторным использованием прибор должен быть проверен квалифицированным специалистом.
- Ни в коем случае не погружайте прибор в воду или другие жидкости. Не прикасайтесь к прибору

влажными руками. При намокании прибора сразу отключите его от сети.

- Включайте прибор только в источник переменного тока (~). Перед включением убедитесь, что прибор рассчитан на напряжение, используемое в сети.
- Прибор может быть включен только в сеть с заземлением. Для обеспечения Вашей безопасности заземление должно соответствовать установленным электротехническим нормам. Не пользуйтесь нестандартными источниками питания или устройствами подключения.
- При использовании удлинителя, убедитесь, что он заземлен.
- Любое ошибочное включение лишает Вас права на гарантийное обслуживание.
- Не используйте прибор вне помещений. Предохраняйте прибор от ударов об острые углы. По окончании эксплуатации, при чистке или поломке прибора всегда отключайте его от сети.
- Нельзя переносить прибор, держа его за сетевой провод. Запрещается также отключать прибор от сети, держа его за сетевой провод. При отключении прибора от сети держитесь за штепсельную вилку.
- Использование дополнительных аксессуаров, не входящих в комплектацию, лишает Вас права на гарантийное обслуживание.
- После использования никогда не обматывайте провод электропитания вокруг прибора, так как со временем это может привести к излому провода. Всегда гладко расправляйте провод на время хранения.
- Замену шнура могут осуществлять только квалифицированные специалисты - сотрудники сервисного центра. Неквалифицированный ремонт представляет прямую опасность для пользователя.
- Не производите ремонт прибора самостоятельно. Ремонт должен производиться только квалифицированными специалистами сервисного центра.
- Для ремонта прибора могут быть использованы только оригинальные запасные части.
- После окончания срока службы не выбрасывайте прибор вместе с бытовыми отходами. Передайте его в специализированный пункт для дальнейшей утилизации. Этим Вы поможете защитить окружающую среду.

3. СПЕЦИАЛЬНЫЕ УКАЗАНИЯ ПО БЕЗОПАСНОСТИ ДАННОГО ПРИБОРА

Для заполнения резервуара используйте только чистую, холодную питьевую воду. Никогда не заполняйте резервуар для воды другими жидкостями, не насыпайте в резервуар кофе.

- Не используйте кофеварку для приготовления напитков из чая или цикория.
- Во избежание засорения фильтра никогда не добавляйте к молотому кофе другие продукты, например, сахар.
- Для приготовления напитка из молотого кофе не допускается использование кофе самого мелкого помола «extra fine» для заваривания в турке. Это может привести к засорению фильтра. Очистка или замена засоренного фильтра не входит в гарантийное обслуживание прибора.

- В случае засорения фильтра запрещается прочищать его отверстия острыми металлическими предметами.
- Не заполняйте резервуар для воды выше отметки max и следите, чтобы уровень воды не опускаялся ниже отметки min.
- Никогда не заполняйте водой резервуар, установленный в кофеварку, для заполнения резервуара вынимайте его наружу.
- Никогда не включайте прибор без воды.
- Не открывайте крышку резервуара для воды, не вынимайте резервуар и держатель фильтра из корпуса во время работы кофеварки. Это может привести к ожогам.
- Никогда не оставляйте кофеварку без внимания во время работы.
- Ставьте прибор на ровную устойчивую поверхность как можно дальше от края стола/рабочей поверхности.
- Не оставляйте прибор при температуре окружающей среды менее 0 °C.

4. СФЕРА ИСПОЛЬЗОВАНИЯ

Прибор предназначен для бытового и аналогичного применения при температуре и влажности бытового помещения в соответствии с данным руководством:

- в пунктах питания сотрудников магазинов, офисов, фермерских хозяйств и других подразделений
- потребителями гостиниц, отелей и других мест, предназначенных для проживания;
- в местах, предназначенных для ночлега и завтрака.

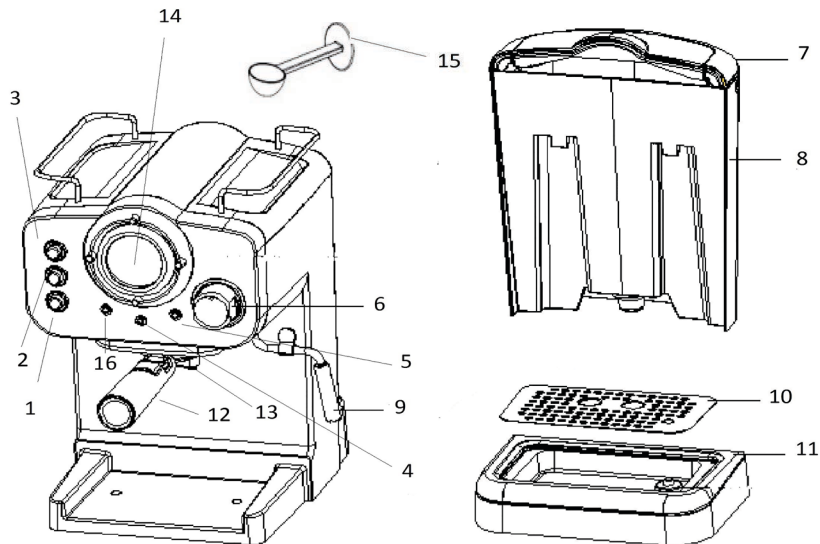
Прибор не предназначен для промышленного и коммерческого использования, а также для обработки пищевых продуктов.

Производитель не несет ответственности за ущерб, возникший в результате неправильного или непредусмотренного настоящим руководством использования.

5. ОПИСАНИЕ ПРИБОРА

Кофеварка РСМ 1531E Retro предназначена для приготовления кофе из предварительно размолотых зёрен путём прохождения под давлением нагретой питьевой воды через слой молотого кофе, находящегося в фильтре.

Внимание! Термометр 14, расположенный на панели управления кофеварки не является точным измерительным прибором, и предназначен для примерного определения состояния бойлера и его готовности к тому или иному режиму.

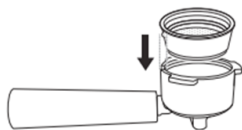


1. Кнопка Вкл./ Выкл.
2. Режим кофе/ горячей воды
3. Режим приготовления молочной пены
4. Красная лампочка «Включено»
5. Индикатор готовности режима молочной пены
6. Ручка управления подачей пара
7. Крышка водяного резервуара
8. Водяной резервуар
9. Сопло парового рукава

10. Съемная подставка для чашек (решетка поддона)
11. Съемный поддон для капель
12. Ручка держателя фильтра с шарнирным зажимом.
13. Держатель фильтра
14. Термометр
15. Мерная ложка/уплотнитель
16. Индикатор готовности режима кофе

ВСТАВКА ФИЛЬТРА

1. Чтобы вставить фильтр в держатель фильтра, убедитесь, что выемка на самом фильтре выровнена с внутренним пазом держателя.



2. Поверните фильтр влево или вправо, чтобы зафиксировать его. Это поможет закрепить фильтр в корпусе держателя фильтра.



6. КОМПЛЕКТАЦИЯ

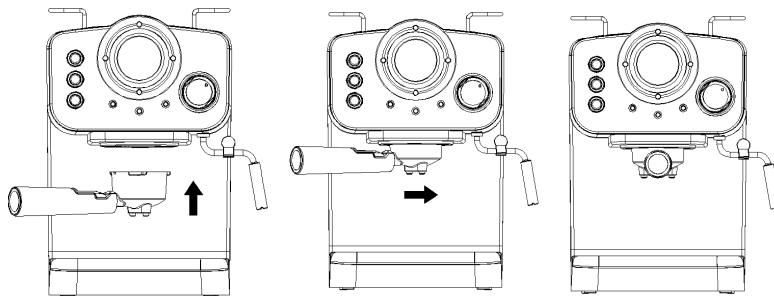
- | | |
|---|---------|
| 1. Кофеварка в сборе..... | - 1 шт. |
| 2. Держатель фильтра с ручкой..... | - 1 шт |
| 3. Фильтр на две порции..... | - 1 шт |
| 4. Уплотнитель и мерная ложка..... | - 1 шт |
| 5. Руководство по эксплуатации..... | - 1 шт. |
| 6. Список сервисных центров..... | - 1 шт. |
| 7. Гарантийный талон..... | - 1 шт. |
| 8. Упаковка (полиэтиленовый пакет + коробка)..... | - 1 шт. |

7. ПОДГОТОВКА К РАБОТЕ И ИСПОЛЬЗОВАНИЕ

Перед первым применением или если кофеварка не использовалась какое-то время, ее необходимо промыть чистой теплой водой следующим образом:

1. Удалите с кофеварки упаковочный материал и рекламные наклейки.
2. Протрите корпус прибора влажной тряпкой.

3. Расположите кофеварку на ровной поверхности.
4. Наполните резервуар водой (уровень воды не должен превышать отметки “max”) и установите его в корпус кофеварки.
5. Вставьте сетевую вилку в розетку электросети.
6. Установите держатель вместе с фильтром в кофеварку. Для этого вставьте его снизу вверх в гнездо держателя на корпусе кофеварки таким образом, чтобы ручка держателя фильтра располагалась под углом 45 градусов влево от отметки “☰” со стороны отметки “☒” и зафиксируйте, повернув держатель за ручку вправо на 40-45 градусов, до отметки “☒” (При этом не следует прилагать значительных усилий!).



7. Установите большую чашку (не менее 200мл) под сопла держателя фильтра на решетке поддона, вторую чашку подставьте под сопло капучинатора.
8. Нажмите кнопку 1 «ВКЛ/ВЫКЛ». Загорится красная лампа, и начнётся нагрев. Не дожидаясь прогрева, нажмите кнопку 2 режима кофе в положение «☕», включится насос подачи воды.
9. Поверните ручку управления подачей пара 6 против часовой стрелки, и дождитесь появления устойчивой струи воды из сопла капучинатора. После наполнения половины чашки водой, заверните ручку управления подачи пара 6 обратно до упора, и дождитесь наполнения водой большой чашки на решётке поддона.
10. Затем отключите подачу воды повторным нажатием кнопки 2, слейте воду из обеих чашек, и дождитесь окончания прогрева, при этом загорится зелёный индикатор готовности режима кофе 16.
11. Повторите действия, указанные в пунктах 7, 8, 9, 10 на уже прогретой кофеварке с целью промывки горячей водой. Выключите кофеварку кнопкой 1 «ВКЛ/ВЫКЛ», отключите её от сети, и

снят резервуар для воды, промойте его чистой водой, заполните до отметки «мах», и установите на штатное место. Кофеварка готова к работе.

ВНИМАНИЕ! Во время первого использования или после длительного перерыва в использовании возможен повышенный шум работы насоса. Это нормально, шум уменьшится примерно через 20 секунд после заполнения магистрали водой.

ПРЕДВАРИТЕЛЬНЫЙ НАГРЕВ

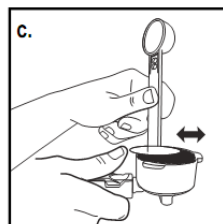
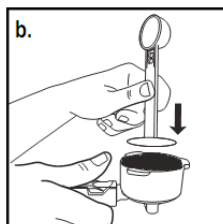
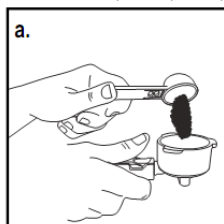
Чтобы приготовить чашку хорошего горячего кофе, мы рекомендуем предварительно прогреть кофеварку с установленным фильтром. Таким образом, исключается влияние холодных частей кофеварки на заваривание кофе.

1. Наполните резервуар водой (уровень воды не должен превышать отметки «мах») и установите его в корпус кофеварки.
2. Установите держатель вместе с фильтром в кофеварку согласно п.6 раздела «Подготовка к работе и использование».
3. Поставьте подходящую чашку на решетку поддона.
4. Вставьте сетевую вилку в розетку электросети. Убедитесь, что ручка управления подачей пара заведена по часовой стрелке до упора.
5. Включите питание кофеварки, нажав на кнопку ON/OFF один раз, при этом загорится красный световой индикатор. Кофеварка начнет нагрев. В процессе приготовления кофе может загораться желтый индикатор 5, свидетельствующий о том, что температура воды в кофеварке достигла уровня, необходимого для нормальной работы в режиме приготовления молочной пены.
6. Дождитесь, пока индикатор готовности режима кофе 16 загорится зеленым цветом и нажмите кнопку 2 режима кофе. Когда вода начнет сливаться, прогревая держатель с фильтром и чашку, отключите налив повторным нажатием кнопки 2 режима кофе, предварительный нагрев на этом завершен. После отключения подачи воды, из сопел держателя фильтра некоторое время будут вытекать остатки воды из фильтра. Перед закладкой кофе снимите держатель фильтра и протрите фильтр насухо. Слейте воду из чашки.

ПРИГОТОВЛЕНИЕ КОФЕ ЭСПРЕССО

Предварительно подготовленная и прогретая кофеварка готова к использованию, световые индикаторы 4 и 16 светятся постоянно. Заполните фильтр молотым кофе с помощью мерной ложки. Слегка уплотните кофе, это можно сделать с помощью уплотнителя, и уберите его

излишки с краев фильтра.



Установите держатель с заполненным фильтром в гнездо на корпусе кофеварки согласно п.6 раздела «Подготовка к работе и использование».

Поставьте чашку, из которой будете пить кофе, под сопла держателя фильтра на решетку поддона (можно использовать две чашки одновременно)

Нажмите кнопку 2 режима кофе/горячей воды, включится насос подачи воды и заваренный кофе начнёт поступать в чашку.

Внимание! Рабочий цикл кофеварки рассчитан на стандартную порцию эспрессо (50 – 70мл). Если Вам требуется больше напитка, следите за зелёным индикатором, и при его потухании отключите подачу воды повторным нажатием кнопки 2. Дождитесь включения зелёного индикатора, и продолжайте приготовление напитка до желаемого количества. Не оставляйте кофеварку без присмотра во время приготовления кофе, так как автоматическое дозирование не предусмотрено. При наполнении чашки отключите подачу воды вручную повторным нажатием кнопки 2 .

После выключения подачи воды, из сопел держателя фильтра некоторое время будут вытекать остатки заваренного кофе.

После приготовления кофе Вы можете отсоединить держатель с фильтром от кофеварки, и удерживая фильтр в держателе с помощью шарнирного зажима, вытряхнуть использованную заварку из фильтра. Дайте держателю и фильтру остыть до комнатной температуры, затем смойте остатки кофе под проточной водой и протрите детали насухо.

Если Вы не планируете дальнейшее использование кофеварки в ближайшее время, то отключите нагрев нажатием кнопки 1 «ВКЛ/ВЫКЛ» и выньте вилку из электросети.

Отключение кофеварки также происходит автоматически в течение 30 минут после выполнения последних действий с кнопками управления.

ПРИГОТОВЛЕНИЕ КОФЕ КАПУЧИНО

1. Приготовьте кофе эспрессо так, как указано в соответствующем разделе.
 2. Для приготовления пенки следует использовать широкую чашку диаметром не менее 7 см и достаточной высоты, поскольку молоко при вспенивании увеличивается в объеме в 2 -3 раза. Для получения устойчивой пенки достаточно жирное молоко (3,5 – 10%) необходимо охладить до температуры 1 - 5 градусов, налить в чашку на высоту около 2 см. Если кофе будет с сахаром, то сахар имеет смысл добавить в молоко сразу.
 3. Нажмите кнопку 3 режима приготовления молочной пены и дождитесь нагрева до рабочей температуры – загорится индикатор 5 готовности режима молочной пены
 4. Приоткройте подачу пара поворотом ручки управления подачей пара 6 против часовой стрелки и выпустите часть пара с оставшейся в трубках водой в отдельную ёмкость. Снова дождитесь свечения индикатора 5 и приступайте к вспениванию молока.
 5. Поставьте под сопло парового рукава (9) емкость с молоком. Поверните медленно ручку управления подачей пара (6) против часовой стрелки до максимального положения, при этом из сопла парового рукава начнет выходить пар. Поместите сопло в молоко примерно на 2 см, управляя процессом образования пенки легкими перемещениями емкости с молоком до тех пор, пока не будет достигнут желаемый объем. Затем поверните ручку управления подачей пара 6 по часовой стрелке до упора.
- Если в процессе вспенивания интенсивность пара заметно снизилась, и погас индикатор 5, то прекратите подачу пара ручкой 6, дождитесь свечения индикатора 5 и продолжайте вспенивание.
6. Затем смешайте ранее приготовленный эспрессо со вспененным молоком в желаемой пропорции.
 7. Если вспенивание молока в ближайшее время больше не планируется, то следует незамедлительно промыть капучинатор от остатков молока. Для этого отключите режим парообразования нажатием кнопки 3 (индикатор 5 погаснет, и загорится индикатор 16), подставьте под сопло капучинатора подходящую емкость, поверните ручку управления подачей пара 6 против часовой стрелки, и выпустите остатки пара и некоторое количество воды в подставленную ёмкость. Нажатием кнопки 2 режима кофе/горячей воды добейтесь появления устойчивой струи кипятка, промывающей паровую трубку от остатков молока. Затем прекратите подачу воды повторным нажатием кнопки 2 и поверните ручку управления подачей пара 6 по часовой стрелке до упора. После этого отключите питание кофеварки кнопкой 1 «ВКЛ/ВЫКЛ», снимите и промойте паровой рукав 9, паровую трубку протрите мокрой тканью или губкой от остатков молока. Осторожно! Детали могут быть горячими. Таким же способом можно получать кипяток для заваривания чая и разбавления напитков, при

этом капучинатор должен быть заранее промыт от остатков молока

8. ЧИСТКА И УХОД

- Перед тем как приступить к чистке прибора, убедитесь, что он выключен, отключен от сети и полностью остыл.
- Не откладывайте надолго чистку прибора после использования во избежание засорения фильтра и образования трудноудаляемых осадков на деталях кофеварки.
- Не погружайте прибор в воду и другие жидкости. Всегда следите за тем, чтобы вода не попадала на электрические соединения.
- Протрите прибор снаружи влажной мягкой тканью. Не используйте для чистки прибора агрессивные, абразивные чистящие средства, а также органические растворители.
- Снимите держатель фильтра, удалите остатки кофе из фильтра. Промойте держатель и фильтр в теплой воде, протрите насухо мягкой не ворсистой тканью или губкой. (Проверьте внутренние отверстия фильтра, если они забыты, очистите маленькой щеткой (не входит в комплект)).
- Очистите присоединительный узел держателя фильтра мокрой салфеткой затем протрите насухо.
- Если прибор использовался для приготовления капучино, то нужно снять трубку парового рукава, промыть ее водой и протереть мягкой тканью. Подробно о чистке капучинатора изложено в п 7. Раздела «Приготовление капучино»
- Снимите поддон для сбора капель, слейте скопившуюся жидкость, промойте водой и протрите мягкой тканью детали 10 и 11.
- Повторяйте данную процедуру после каждого использования прибора.
- Периодически мойте губкой или мягкой тканью внутреннюю часть резервуара для воды, допускается использование мягкого ёршика для бутылок.
- Внимание! Детали кофеварки недопустимо мыть в посудомоечной машине!

17

УДАЛЕНИЕ НАКИПИ

Для эффективной работы кофеварки рекомендуется проводить удаление накипи каждые 2-3 месяца, а при использовании «жесткой» воды, чаще. Для этого нужно сделать операции, описанные в разделе «Подготовка к работе», вместо воды следует использовать 2-3% раствор лимонной кислоты. После этого необходимо снова повторить действия описанные в разделе «Подготовка к работе», но уже заполнив резервуар чистой водой.

ХРАНЕНИЕ

1. Убедитесь в том, что прибор отключен от сети, когда он не используется.
2. Слейте воду и произведите чистку прибора.
3. Протрите прибор насухо и следите за тем, чтобы прибор хранился в сухом, прохладном месте.

4. Не оставляйте прибор при температуре окружающей среды менее 0 °С.

Электроприборы хранятся в закрытом сухом и чистом помещении при температуре окружающего воздуха не выше плюс 40°С с относительной влажностью не выше 70% и отсутствии в окружающей среде пыли, кислотных и других паров, отрицательно влияющих на материалы электроприборов.

ТРАНСПОРТИРОВКА

Электроприборы транспортируют всеми видами транспорта в соответствии с правилами перевозки грузов, действующими на транспорте конкретного вида. При перевозке прибора используйте оригинальную заводскую упаковку.

Транспортирование приборов должно исключать возможность непосредственного воздействия на них атмосферных осадков и агрессивных сред.

9. ТРЕБОВАНИЯ ПО УТИЛИЗАЦИИ

Примечание: По окончании срока эксплуатации электроприбора не выбрасывайте его вместе с обычными бытовыми отходами, а передайте в официальный пункт сбора на утилизацию. Таким образом, Вы поможете сохранить окружающую среду.

Отходы, образующиеся при утилизации изделий, подлежат обязательному сбору с последующей утилизацией в установленном порядке и в соответствии с действующими требованиями и нормами отраслевой нормативной документации, в том числе в соответствии с СанПиН 2.1.7.1322-03 «Гигиенические требования к размещению и обезвреживанию отходов производства и потребления».

10. НЕИСПРАВНОСТИ И ИХ УСТРАНЕНИЕ

А) Из сопел держателя фильтра не льется горячая вода.

- Убедитесь, что резервуар наполнен водой.
- Возможно, внутрь рабочей части кофеварки попал воздух, в результате чего мог отключиться насос.
- Повторите действия, описанные в п.7, 8,9,10 («Подготовка к работе»).
- Если после этого данная функция не восстановилась, нужно обратиться к квалифицированным специалистам сервисного центра.

В) Из сопла парового рукава не выходит пар.

- Удалите отложения, которые могли сформироваться внутри сопла парового рукава и отверстия

паровой трубки.

• Проверьте уровень воды в резервуаре.

С) Кофе переливается через держатель фильтра:

• Возможно, слишком большое количество молотого кофе было насыпано в фильтр, в результате чего держатель фильтра был неплотно зафиксирован в гнезде на корпусе кофеварки. Нужно подождать, когда остынет кофеварка и повторно приготовить напиток, используя соответствующее описанию количество молотого кофе.

Д) При приготовлении первой порции, кофе вытекает из сопел держателя фильтра слишком медленно или не вытекает совсем.

• Проверьте фильтр для молотого кофе. Если отверстия фильтра забиты, то их нужно прочистить, используя маленькую щетку или соответствующий подходящий инструмент.

• Эта проблема может быть обусловлена недостаточным поступлением воды через перфорированный диск в гнезде корпуса кофеварки. Есть вероятность, что через несколько месяцев использования прибора отверстия диска закупорились. В этом случае диск нужно почистить щеткой или зубочисткой, после этого включить кофеварку и прогнать через прибор воду, но без держателя фильтра, зафиксированного корпусе. Вода должна свободно течь из всех отверстий диска, если этого не происходит - диск засорен и нужно обращаться в сервисный центр.

• Резервуар для воды неправильно установлен в корпус кофеварки. Вставьте резервуар, максимально плотно и устойчиво расположив его в корпусе прибора.

• В резервуаре недостаточно воды для того, чтобы насос мог подкачивать ее для приготовления кофе. Наполните резервуар.

Е) Кофе водянистый и холодный.

• Используемый кофе имеет слишком крупный помол.

• Чтобы приготовить более концентрированный и горячий напиток, кофейные зерна должны быть более мелкого помола (соответствующего для кофеварок эспрессо).

11. ТЕХНИЧЕСКИЕ ХАРАКТЕРИСТИКИ

PCM 1531E Retro - Кофеварка бытовая электрическая торговой марки POLARIS

Мощность: 1100 Вт

Напряжение: 220-240 В

Частота: ~50 Гц

Ёмкость резервуара для воды – 1,25 л

Класс защиты: I

Примечание: Вследствие постоянного процесса внесения изменений и улучшений, между инструкцией и изделием могут наблюдаться некоторые различия. Производитель надеется, что

пользователь обратит на это внимание.

12. РЕАЛИЗАЦИЯ

Правила реализации не установлены

12. ИНФОРМАЦИЯ О СЕРТИФИКАЦИИ

Прибор сертифицирован на соответствие нормативным документам РФ.

Сертификат соответствия № ТС RU С-НКАГО3.В.17218 серия RU № 0679088 Срок действия с 10.05.2018 по 09.05.2019 включительно.

Выдан: орган по сертификации продукции Общества с ограниченной ответственностью «АЛЬСЕНА». Место нахождения: 115230, Россия, город Москва, проезд Хлебозаводский, дом 7, строение 9, офис 58.

Адрес места осуществления деятельности: 129626, Россия, город Москва, улица Мытищинская 3-я, дом 3, строение 1, квартира/офис/помещение 405.

Телефон: +74997068036, адрес электронной почты: alsena@inbox.ru

Аттестат аккредитации регистрационный № РОСС RU.0001.11АГО3 выдан 13.07.2016 года



Конструкция прибора соответствует требованиям ТР ТС 004/2011 «О безопасности низковольтного оборудования», а также ТР ТС 020/2011 «Электромагнитная совместимость технических средств».

Расчетный срок службы изделия: 3 года

Гарантийный срок:..... 2 года со дня покупки

Дата изготовления указана на изделии.

Изготовитель:

Поларис Корпорейшн Лимитед, Адрес: Блок 1801, 18/Ф, Джубили Сентр, 46 Глостер Роуд, Ванчай, Гонконг

Manufacturer:

POLARIS CORPORATION LIMITED, Unit 1801, 18/F, Jubilee Centre, 46 Gloucester Road, Wanchai, Hong Kong

Владелец ТЗ Polaris: Акционерное общество Астрата, Гевербештрассе 5, Хам, Кантон Цуг, 6330, Швейцария

Owner of TM Polaris: Astrata AG., Gewerbestrassse 5, Cham, canton Zug 6330, Switzerland

На заводе:

GUANGDONG XINBAO ELECTRICAL APPLIANCES HOLDINGS CO., LTD- ГУАНДУН ЦЗЫНЬБАО
ЭЛЕКТРИКАЛ АППЛАЙАНСЕС ХОЛДИНГЗ КО., ЛТД
South Zhenghe Road, Leliu Town, Shunde District, Foshan City, Guangdong, China
Южная Зенгхе Роуд, город Лелью, округ Шунде, Фошан, Гуандун, Китай

Импортер в России:

ООО «Поларис Инт» 105005, Россия, г.Москва, 2-ая Бауманская ул., д.7, стр.5, ком.26

Уполномоченный представитель в РФ и Белоруссии

ООО «ДС-Сервис» 109518, г.Москва, Волжский б-р, д.5

Телефон единой справочной службы 8 800 700 11 78

13. ГАРАНТИЙНОЕ ОБЯЗАТЕЛЬСТВО

Изделие: Кофеварка электрическая**Модель: PCM 1531E Retro**

Настоящая гарантия предоставляется изготовителем в дополнение к правам потребителя, установленным действующим законодательством, и ни в коей мере не ограничивает их.

Настоящая гарантия действует в течение 24 месяцев, с даты приобретения изделия, и подразумевает гарантийное обслуживание изделия в случае обнаружения дефектов, связанных с материалами и работой. В этом случае потребитель имеет право, среди прочего, на бесплатный ремонт изделия. Настоящая гарантия действительна при соблюдении следующих условий:

1. Гарантийное обязательство распространяется на все модели, выпускаемые компанией «POLARIS CORPORATION LIMITED» в странах, где предоставляется гарантийное обслуживание (независимо от места покупки).
2. Изделие должно быть приобретено исключительно для личных бытовых нужд. Изделие должно использоваться в строгом соответствии с руководством по эксплуатации с соблюдением правил и требований по безопасности.
3. Обязанности изготовителя по настоящей гарантии исполняются продавцами – уполномоченными дилерами изготовителя и официальными обслуживающими (сервис) центрами. Настоящая гарантия не распространяется на изделия, приобретенные у не уполномоченных изготовителем продавцов, которые самостоятельно отвечают перед потребителем в соответствии с законодательством.
4. Настоящая гарантия не распространяется на дефекты и внешние изменения изделия, возникшие в результате:

- Химического, механического или иного воздействия, попадания посторонних предметов, жидкостей, насекомых и продуктов их жизнедеятельности внутрь изделия;
- Неправильной эксплуатации, заключающейся в использовании изделия не по его прямому назначению, а также установки и эксплуатации изделия с нарушением требований Руководства по эксплуатации и правил техники безопасности;
- Отложения известкового осадка, водного камня и накипи из-за использования воды с высоким содержанием минеральных веществ.
- Нормальной эксплуатации, а также естественного износа, не влияющие на функциональные свойства: механические повреждения внешней или внутренней поверхности (вмятины, царапины, потертости), естественные изменения цвета металла, в т.ч. появление радужных и темных пятен, а также - коррозии на металле в местах повреждения покрытия и непокрытых участках металла;
- Износа деталей отделки, ламп, батарей, защитных экранов, накопителей мусора, ремней, щеток, фильтров, уплотнителей и иных деталей с ограниченным сроком использования;
- Ремонта изделия, произведенного лицами или фирмами, не являющимися авторизованными сервисными центрами*;

5. Настоящая гарантия действительна по предъявлении вместе с оригиналом настоящего талона, оригиналом товарного чека, выданного продавцом, и изделия, в котором обнаружены дефекты.

6. Настоящая гарантия действительна только для изделий, используемых для личных бытовых нужд, и не распространяется на изделия, которые используются для коммерческих, промышленных или профессиональных целей.

По всем вопросам гарантийного обслуживания изделий POLARIS обращайтесь к Вашему местному официальному продавцу POLARIS.

В случае обнаружения неисправностей оборудования незамедлительно связаться с сервисным центром.

*Адреса авторизованных обслуживающих центров на сайте Компании: www.polar.ru

Поставщик не несет никакой ответственности за ущерб, связанный с повреждением изделия при транспортировке, в результате некорректного использования, а также в связи с модификацией или самостоятельным ремонтом изделия.



Дякуємо Вам за вибір продукції, що випускається під торговельною маркою POLARIS. Наші вироби розроблено відповідно до високих вимог якості, функціональності та дизайну. Ми впевнені, що, придбавши новий виріб нашої фірми, Ви будете задоволені.

Перед початком експлуатації приладу уважно прочитайте цю інструкцію, в якій міститься важлива інформація, що стосується Вашої безпеки, а також рекомендації з правильного використання приладу й догляду за ним.

Зберігайте інструкцію разом із гарантійним талоном, касовим чеком, а також, якщо це можливо, з картонною коробкою і пакувальним матеріалом.



ЗМІСТ

1. Загальна інформація	28
2. Загальні вказівки щодо безпеки	28
3. Спеціальні вказівки щодо безпеки цього приладу.....	30
4. Сфера використання.....	30
5. Опис приладу.....	31
6. Комплектація	32
7. Підготовка до роботи та використання.....	33
8. Чищення та догляд	36
9. Зберігання.....	37
10. Транспортування.....	38
11. РЕАЛІЗАЦІЯ	38
12. Вимоги щодо утилізації	38
13. Несправності та їх усунення	38
14. Технічні характеристики.....	39
15. Інформація про сертифікацію.....	39
16. ГАРАНТІЙНЕ ЗОБОВ'ЯЗАННЯ.....	40

1. ЗАГАЛЬНА ІНФОРМАЦІЯ

Ця інструкція з експлуатації призначена для ознайомлення з технічними даними, будовою, правилами експлуатації та зберігання кавоварки, модель POLARIS PCM 1531E Retro (далі за текстом – кавоварка, прилад).

2. ЗАГАЛЬНІ ВКАЗІВКИ ЩОДО БЕЗПЕКИ

- Експлуатація приладу повинна здійснюватися відповідно до «Правил технічної експлуатації електроустановок споживачів».
- Прилад призначений виключно для використання у побуті. Тривале використання приладу з комерційною метою може призвести до його перевантаження, у результаті чого він може бути пошкоджений або може зашкодити здоров'ю людей.
- Прилад має використовуватися лише за призначенням у відповідності до інструкції з експлуатації.
- Перед початком експлуатації приладу уважно прочитайте цю інструкцію з експлуатації.
- Щоразу перед увімкненням приладу оглядайте його. За наявності пошкоджень приладу або мережевого кабелю в жодному разі не вмикайте прилад у розетку.
- Не слід користуватися приладом після падіння, якщо є видимі ознаки пошкодження. Перед використанням прилад має оглянути кваліфікований спеціаліст.
- Не користуйтеся приладом, якщо ви не впевнені у його функціональності.
- Прилад та мережевий кабель мають зберігатися таким чином, щоб вони не попадали під дію високих температур, прямих сонячних променів та вологи.
- Перед увімкненням приладу у мережу переконайтеся, що перемикач знаходиться у положенні «ВИМК».
- Не залишайте прилад під час роботи без нагляду! Якщо ви більше не користуєтеся приладом, завжди відключайте його від мережі.
- Цей прилад не призначений для використання людьми (у тому числі дітьми) із фізичними, нервовими або психічними відхиленнями або яким бракує досвіду чи знань, за винятком випадків, коли за такими людьми здійснюється нагляд або відповідальна за їх безпеку особа проводить їм інструктаж щодо користування цим приладом. Необхідно здійснювати нагляд за дітьми з метою недопущення їхніх ігор з приладом.
- Увага! Не використовуйте прилад поблизу ванн, раковин та інших посудин, заповнених водою. У разі падіння приладу у воду негайно від'єднайте його від мережі. При цьому в жодному разі не занурюйте руки у воду. Перед подальшим використанням прилад має бути перевірений кваліфікованим спеціалістом.

- У жодному разі не занурюйте прилад у воду або інші рідини. Не торкайтеся приладу вологими руками. Після намокання одразу відключіть прилад від мережі.
- Вмикайте прилад лише у джерело змінного струму (~). Перед увімкненням переконайтеся, що прилад розрахований на напругу, що використовується у мережі.
- Прилад може вмикатися лише у мережу з заземленням. Задля Вашої безпеки заземлення має відповідати встановленим електротехнічним нормам. Не користуйтеся нестандартними джерелами живлення або пристроями підключення.
- У разі використання подовжувача переконайтеся, що він заземлений.
- Будь-яке помилкове увімкнення позбавляє Вас права на гарантійне обслуговування.
- Не використовуйте прилад поза приміщеннями. Бережіть прилад від ударів об гострі кути. Після закінчення експлуатації, під час чищення або у випадку поломки приладу завжди відключайте його від мережі.
- Не можна переносити прилад, тримаючи його за мережевий кабель. Забороняється також відключати прилад від мережі, тримаючи його за мережевий кабель. При відключенні приладу від мережі тримайтеся за штепсельну вилку.
- Використання додаткових аксесуарів, що не входять до комплекту, позбавляють Вас права на гарантійне обслуговування.
- Після використання ніколи не обмотуйте кабель живлення навкруг приладу, оскільки з часом це може призвести до заломлення кабелю. Завжди гладко розправляйте його на час зберігання.
- Заміну кабелю можуть здійснювати лише кваліфіковані спеціалісти – працівники сервісного центру. Некваліфікований ремонт становить пряму небезпеку для користувача.
- Не ремонтуйте прилад самостійно. Ремонт мають здійснювати лише кваліфіковані працівники сервісного центру.
- Для ремонту приладу можуть використовуватися лише оригінальні запасні частини.
- Після закінчення терміну служби не викидайте прилад разом з побутовими відходами. Передайте його у спеціалізований пункт для подальшої утилізації. Цим Ви допоможете захистити довкілля.

3. СПЕЦІАЛЬНІ ВКАЗІВКИ ЩОДО БЕЗПЕКИ ЦЬОГО ПРИЛАДУ

Для заповнення резервуара використовуйте лише чисту, холодну питну воду. Ніколи не заповнюйте резервуар для води іншими рідинами, не насипайте у резервуар каву.

- Не використовуйте кавоварку для приготування напоїв з чаю або цикорію.
- Щоб фільтр не забився, ніколи не додавайте до меленої кави інші продукти, наприклад цукор.
- Для приготування напою з меленої кави не допускається використання кави найдрібнішого помелу «extra fine» для заварювання у турці. Це може призвести до забивання фільтра. Очищення або заміна забитого фільтра не входить до гарантійного обслуговування приладу.
- Якщо фільтр забився, забороняється прочищати його отвори гострими металевими предметами.
- Не заповнюйте резервуар для води вище відмітки max та стежте, щоб рівень води не опускався нижче відмітки min.
- Ніколи не заповнюйте водою резервуар, встановлений у кавоварку. Для наповнення резервуару діставайте його назовні.
- Ніколи не вмикайте прилад без води.
- Не відкривайте кришку резервуара для води, не виймайте резервуар та тримач фільтру з корпусу під час роботи кавоварки. Це може призвести до опіків.
- Ніколи не залишайте кавоварку без уваги під час роботи.
- Ставте прилад на рівну стійку поверхню якомога далі від краю столу/робочої поверхні.
- Не залишайте прилад у температурі навколишнього середовища менше 0°C.

4. СФЕРА ВИКОРИСТАННЯ

Прилад призначений для побутового та аналогічного використання за температури та вологості побутового приміщення відповідно до цієї інструкції:

- у пунктах харчування співробітників магазинів, офісів, фермерських господарств та інших підрозділів;
- у готелях та інших місцях, призначених для проживання;
- у місцях, призначених для ночівлі та сніданку.

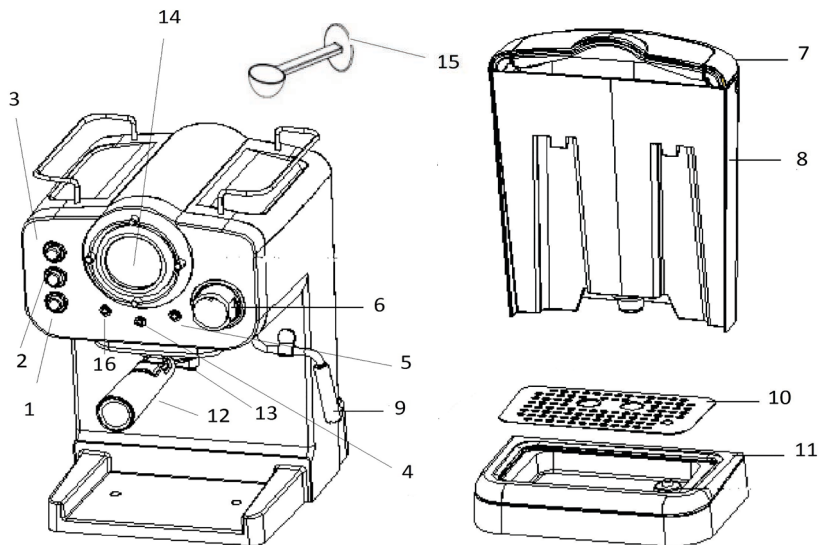
Прилад не призначений для промислового та комерційного використання, а також для обробки нехарчових продуктів.

Виробник не несе відповідальності за збитки, що виникли в результаті неправильного або не передбаченого цією інструкцією використання.

5. ОПИС ПРИЛАДУ

Кавоварка РСМ 1531Е Retro призначена для приготування кави із попередньо змелених зерен шляхом проходження нагрітої питної води під тиском через шар меленої кави, що знаходиться у фільтрі.

Увага! Термометр 14, розміщений на панелі керування кавоварки, не є точним вимірювальним приладом, він призначений лише для приблизного визначення стану бойлера та його готовності до того чи іншого режиму.

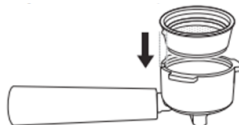


1. Кнопка Увімк./ Вимк.
2. Режим кави/ гарячої води
3. Режим приготування молочної піни
4. Червона лампочка «Увімкнено»
5. Індикатор готовності режиму молочної піни
6. Ручка керування подачею пари
7. Кришка резервуара для води
8. Резервуар для води
9. Сопло парового рукава
10. Знімна підставка для чашок (решітка піддону)
11. Знімний піддон для крапель
12. Ручка тримача фільтра с шарнірним затискачем
13. Тримач фільтра
14. Термометр
15. Мірна ложка/товкач
16. Індикатор готовності режиму кави

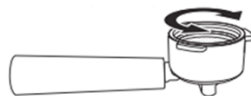
ВСТАНОВЛЕННЯ ФІЛЬТРА

Перед першим використанням або якщо кавоварка певний час не використовувалася, її необхідно

- 1 Щоб вставити фільтр у тримач фільтра, переконайтеся, що паз на самому фільтрі співпадає з внутрішнім пазом тримача.



2. Поверніть фільтр вправо та вліво, щоб зафіксувати його. Це допоможе закріпити фільтр у корпусі тримача фільтра.



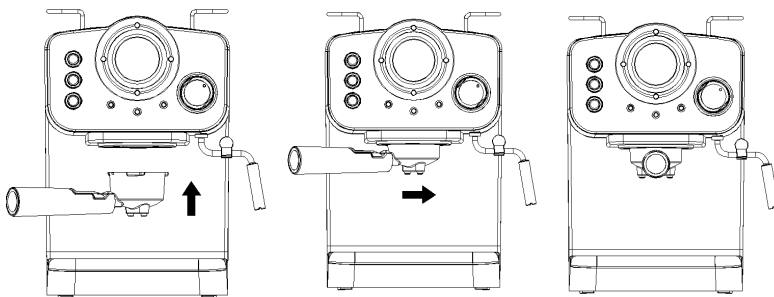
6. КОМПЛЕКТАЦІЯ

- | | |
|---|---------|
| 9. Кавоварка у зборі | - 1 шт. |
| 10. Тримач фільтра з ручкою | - 1 шт. |
| 11. Фільтр на дві порції | - 1 шт. |
| 12. Товкач та мірна ложка | - 1 шт. |
| 13. Інструкція з експлуатації | - 1 шт. |
| 14. Перелік сервісних центрів | - 1 шт. |
| 15. Гарантійний талон | - 1 шт. |
| 16. Упаковка (поліетиленовий пакет + коробка) | - 1 шт. |

7. ПІДГОТОВКА ДО РОБОТИ ТА ВИКОРИСТАННЯ

Перед першим використанням або якщо кавоварка певний час не використовувалася, її необхідно промити чистою теплою водою таким чином:

1. Видаліть з кавоварки пакувальний матеріал та рекламні наклейки.
2. Протріть корпус приладу вологою ганчіркою.
3. Встановіть кавоварку на рівній поверхні.
4. Наповніть резервуар водою (рівень води не має перевищувати відмітки «max») та вставте його у корпус кавоварки.
5. Вставте мережеву вилку у розетку електромережі.
6. Вставте тримач разом з фільтром у кавоварку. Для цього вставте його знизу вгору у гніздо тримача на корпусі кавоварки таким чином, що щоб ручка тримача фільтра розміщувалася під кутом 45 градусів вліво від відмітки з боку відмітки , та зафіксуйте, повернувши тримач за ручку вправо на 40-45 градусів, до відмітки (При цьому не слід докладати великих зусиль!)



7. Встановіть велику чашку (не менше 200 мл) під сопла тримача фільтра на решітці піддону, другу чашку поставте під сопло капучінатора.
8. Натисніть кнопку 1 «УВІМК/ВИМК». Спалахне червона лампа і розпочнеться нагрівання.

Не чекаючи, коли пристрій прогріється, натисніть кнопку 2 режиму кави у положення «☕», увімкнеться насос подачі води.

9. Поверніть ручку керування подачею пари 6 проти годинникової стрілки, дочекайтеся появи постійного струменя води із сопла капучінатора. Після того, як половину чашки буде наповнено водою, поверніть ручку керування подачею пари 6 назад до упору, дочекайтеся наповнення водою великої чашки на решітці піддону.

10. Потім вимкніть подачу пари повторним натисненням кнопки 2, злийте воду з обох чашок, дочекайтеся завершення прогрівання, при цьому спалахне зелений індикатор готовності режиму кави 16.

11. Повторіть дії, вказані у пунктах 7, 8, 9, 10, на вже прогрійтій кавоварці з метою промивання гарячою водою. Вимкніть кавоварку кнопкою 1 «УВІМК/ВИМК», відключіть її від мережі, і, знявши резервуар для води, промийте його чистою водою, заповніть до відмітки «max» та поставте на штатне місце. Кавоварка готова до роботи.

УВАГА! Під час першого використання або після тривалої перерви у використанні можливий підвищений шум насоса. Це нормально, шум зменшиться приблизно через 20 секунд після заповнення магістралі водою.

ПОПЕРЕДНЄ НАГРІВАННЯ

Щоб приготувати чашку хорошої гарячої кави, ми рекомендуємо попередньо прогріти кавоварку із встановленим фільтром. Таким чином, виключається вплив холодних частин кавоварки на заварювання кави.

7. Заповніть резервуар водою (рівень води не має перевищувати відмітку “max”) та встановіть його в корпус кавоварки.

8. Встановіть тримач разом з фільтром у кавоварку відповідно до п. 6 розділу «Підготовка до роботи та використання».

9. Поставте підходящу чашку на решітку піддона.

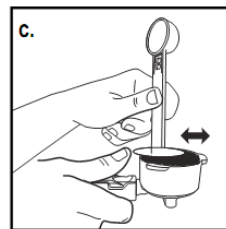
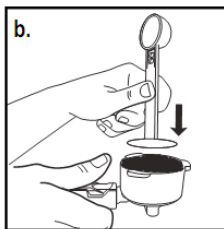
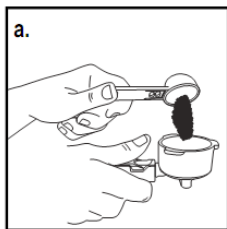
10. Вставте мережеву вилку у розетку електромережі. Переконайтеся, що ручка керування подачею пари повернута за годинниковою стрілкою до упору.

11. Увімкніть живлення кавоварки, натиснувши на кнопку ON/OFF один раз, при цьому спалахне червоний світловий індикатор. Кавоварка розпочне нагрівання.

12. Дочекайтеся, поки індикатор готовності режиму кави 16 спалахне зеленим кольором, і натисніть кнопку 2 режиму кави. Коли вода почне зливатися, прогріваючи тримач з фільтром і чашку, вимкніть налив вручну повторним натисненням кнопки 2 режиму кави, попереднє нагрівання при цьому завершене. Після відключення подачі води із сопел фільтра певний час буде витікати решта води з фільтру. Перед засипанням кави зніміть тримач фільтра та протріть фільтр насухо. Злийте воду з чашки.

ПРИГОТУВАННЯ КАВИ ЕСПРЕСО

Попередньо підготовлена та прогріта кавоварка готова до використання, коли світлові індикатори 4 та 16 світяться постійно. Заповніть фільтр меленою кавою з допомогою мірної ложки. Злегка ущільніть каву, це можна зробити з допомогою товчача, та приберіть її рештки з країв фільтру.



Встановіть тримач з заповненим фільтром у гніздо на корпусі кавоварки відповідно до п.6 розділу «Підготовка до роботи та використання».

Поставте чашку, з якої будете пити каву, під сопла тримача фільтра на решітку піддона (можна використовувати дві чашки одночасно).

Натисніть кнопку 2 режиму кави/гарячої води, вмикаючи насос подачі води, і заварена кава почне поступати у чашку.

Увага! Робочий цикл кавоварки розрахований на стандартну порцію еспресо (50-70 мл). Якщо Вам потрібно зробити більше напою, стежте за зеленим індикатором і при його згасанні відключіть подачу гарячої води повторним натисненням кнопки 2. Дочекайтеся увімкнення зеленого індикатора і продовжуйте приготування напою до бажаної кількості. Не залишайте кавоварку без догляду під час приготування кави, оскільки її автоматичне дозування не передбачене. При наповненні чашки вимкніть подачу води вручну повторним натисненням кнопки 2.

Після вимкнення подачі води із сопел тримача фільтра протягом певного часу будуть витікати рештки завареної кави.

Після приготування кави Ви можете від'єднати тримач з фільтром від кавоварки та, утримуючи фільтр у тримачі з допомогою шарнірного затискача, видалити використану заварку із фільтра. Залиште тримач та фільтр охолоджуватися до кімнатної температури, потім змийте рештки кави під проточною водою та протріть деталі насухо.

Якщо ви не плануєте використовувати кавоварку найближчим часом, відключіть нагрівання натисненням кнопки 1 «УВІМК/ВИМК» та витягніть вилку з електромережі.

Кавоварка також вимикається автоматично протягом 30 хвилин після виконання останніх дій з кнопками керування.

ПРИГОТУВАННЯ КАВИ КАПУЧИНО

1. Приготуйте каву еспресо згідно вказівок відповідного розділу.
 2. Для приготування піни використовуйте широку чашку діаметром не менше 7 см та достатньо високу, оскільки молоко внаслідок спінювання збільшується в об'ємі вдвічі або втричі. Для отримання стійкої піни необхідно охолодити молоко достатньої жирності (3,5 – 10%) до температури 1-5 градусів, налити у чашку на висоту близько 2 см. Якщо кава буде з цукром, то цукор краще додавати у молоко відразу.
 3. Натисніть кнопку 3 режиму приготування молочної піни та дочекайтеся нагрівання до робочої температури – спалахне індикатор 5 готовності режиму молочної піни.
 4. Злегка відкритіть подачу пари поворотом ручки керування подачею пари 6 проти годинникової стрілки та випустіть частину пари з залишками води у трубках в окрему посудину. Знову дочекайтеся, коли спалахне індикатор 5, і починайте спінювати молоко.
 5. Поставте під сопло парового рукава (9) посудину з молоком. Повільно поверніть ручку керування подачею пари (6) проти годинникової стрілки до максимального положення, при цьому з сопла парового рукава почне виходити пара. Занурте сопло у молоко приблизно на 2 см, керуючи процесом утворення піни легкими рухами посудини з молоком до тих пір, поки не буде досягнуто бажаного об'єму. Потім поверніть ручку керування подачею пари 6 за годинниковою стрілкою до упору. Якщо у процесі спінювання інтенсивність пари помітно знизилася і згас індикатор 5, то припиніть подачу пари ручкою 6, дочекайтеся, коли спалахне індикатор 5, і продовжуйте спінювання.
 6. Потім змішайте заздалегідь приготовану каву еспресо із спіненим молоком у бажаній пропорції.
 7. Якщо спінювання молока найближчим часом не планується, слід негайно промити капучінатор від решток молока. Для цього відключіть режим пароутворення натисненням кнопки 3 (індикатор 5 згасне, спалахне індикатор 16), підставте під сопло капучінатора підходящу посудину, поверніть ручку керування подачею пари 6 проти годинникової стрілки і випустіть рештки пари та трохи води у підставлену посудину. Натисненням кнопки 2 режиму кави/гарячої води досягніть появи постійного струменю окропу, який промие парову трубку від решток молока. Потім припиніть подачу води повторним натисненням кнопки 2 і поверніть ручку керування подачею пари 6 за годинниковою стрілкою до упору. Після цього відключіть живлення кавоварки кнопкою 1 «УВИМК/ВИМК», зніміть і промийте паровий рукав 9, парову трубку, протріть мокрою тканиною або губкою від решток молока. Обережно! Деталі можуть бути гарячими.
- Таким же чином можна робити окріп для заварювання чаю та розбавлення напоїв, при цьому капучінатор має бути заздалегідь промитим від решток молока.

8. ЧИЩЕННЯ ТА ДОГЛЯД

- Перш ніж приступити до чищення приладу, переконайтеся, що він вимкнений, відключений від мережі і повністю охолонув.

- Не відкладайте надовго чищення приладу після використання, щоб уникнути забивання фільтра та утворення на деталях кавоварки осаду, який важко видаляється.
- Не занурюйте прилад у воду та інші рідини. Завжди стежте за тим, щоб вода не попадала на електричні з'єднання.
- Протріть прилад зовні вологою м'якою тканиною. Не використовуйте для чищення приладу агресивні, абразивні засоби для чищення, а також органічні розчинники.
- Зніміть тримач фільтра, видаліть рештки кави з фільтра. Промийте тримач і фільтр у теплій воді, протріть насухо м'якою тканиною без ворсу або губкою. (Перевірте внутрішні отвори фільтра, якщо вони забиті, почистіть маленькою щіткою (не входить до комплекту)).
- Почистіть місце встановлення тримача фільтра мокрою тканиною або губкою.
- Використання посудомийної машини для догляду за деталями кавоварки не допускається.
- Зніміть піддон для збору крапель, злийте рідину, що накопичилася, промийте водою та протріть м'якою тканиною. Повторюйте цю процедуру щоразу після користування приладом.
- Періодично мийте губкою або м'якою тканиною внутрішню частину резервуару для води.
- Для ретельнішого чищення пройдіть один цикл приготування одинарного еспресо лише з водою та тримачем фільтра без встановленого фільтра всередині.

ВИДАЛЕННЯ НАКИПУ

Для ефективної роботи кавоварки рекомендується проводити видалення накипу кожні 2-3 місяці, а при використанні «твердої» води, частіше. Для цього потрібно зробити операції, описані в розділі «Підготовка до роботи», замість води слід використовувати 2-3% розчин лимонної кислоти. Після цього необхідно знову повторити дії, описані в розділі «Підготовка до роботи», але вже заповнивши резервуар чистою водою.

9. ЗБЕРІГАННЯ

1. Переконайтеся в тому, що прилад вимкнений від мережі, коли він не використовується.
2. Злийте воду і проведіть чищення приладу.
3. Протріть прилад насухо і стежте за тим, щоб прилад зберігався в сухому, прохолодному місці.
4. Не залишайте прилад при температурі навколишнього середовища менше 0 °С.

Електроприлади зберігаються в закритому сухому та чистому приміщенні при температурі навколишнього повітря не вище плюс 40 з відносною вологістю не вище 70% і відсутності в навколишньому середовищі пилу, кислотних та інших парів, що негативно впливають на матеріали електроприладів.

10. ТРАНСПОРТУВАННЯ

Електроприлади транспортують усіма видами транспорту відповідно до правил перевезення вантажів, що діють на транспорті конкретного виду. При перевезенні приладу використовуйте оригінальну заводську упаковку.

Транспортування приладів має виключати можливість безпосереднього впливу на них атмосферних опадів та агресивних середовищ.

11. РЕАЛІЗАЦІЯ

Правила реалізації не встановлені

12. ВИМОГИ ЩОДО УТИЛІЗАЦІЇ

Примітка: Після закінчення терміну служби не викидайте прилад разом з побутовими відходами. Передайте його у спеціалізований пункт для подальшої утилізації. Цим Ви допоможете захистити довкілля.

Відходи, що утворюються у результаті утилізації виробів, підлягають обов'язковому збору з подальшою утилізацією у встановленому порядку та відповідно до чинних вимог та норм галузевої нормативної документації, зокрема відповідно до СанПіН 2.1.7.1322-03 «Гігієнічні вимоги щодо розміщення і знешкодження відходів виробництва та споживання».

13. НЕСПРАВНОСТІ ТА ЇХ УСУНЕННЯ

1. А) Із сопел тримача фільтра не ллється гаряча вода або кава.

- Переконайтеся, що резервуар наповнений водою.
- Можливо, всередину робочої частини кавоварки попало повітря, внаслідок чого міг відключитися насос.
- Повторіть дії, описані у п.7 «Підготовка до роботи», не приєднуючи тримач фільтра з фільтром до корпусу кавоварки.
- Якщо після цього функція не відновилася, потрібно звернутися до кваліфікованих спеціалістів сервісного центру.

В) Із сопла парового рукава не виходить пара.

- Видаліть осад, який міг сформуватися всередині сопла парового рукава.
- Перевірте рівень води у контейнері.

С) Кава переливається через тримач фільтра:

- Можливо, у фільтр насипали надто велику кількість меленої кави, у результаті чого тримач фільтра

був зафіксований у гнізді на корпусі кавоварки не достатньо щільно. Потрібно зачекати, поки охолоне кавоварка, і повторно приготувати напій, використовуючи кількість меленої кави відповідно до опису.

D) Під час приготування першої порції кава витікає з сопла тримача фільтра надто повільно або не витікає зовсім.

- Перевірте фільтр для меленої кави. Якщо отвори фільтра забиті, їх потрібно прочистити, використовуючи маленьку щітку та розчин нейтрального миючого засобу у теплій воді.

- Ця проблема може бути спричинена недостатнім надходженням води через перфорований диск у гнізді корпусу кавоварки. Проблема усувається фахівцями сервісного центру.

- Резервуар для води неправильно встановлений у корпус кавоварки. Вставте резервуар, максимально щільно та стабільно розмістивши його у корпусі приладу.

- У резервуарі недостатньо води для того, щоб насос міг підкачувати її для приготування кави. Наповніть резервуар.

E) Кава водяниста та холодна.

- Кава, що використовується, надто крупного помелу.

- Щоб приготувати більш концентрований та гарячий напій, кавові зерна мають бути дрібнішого помелу (що відповідає кавоваркам еспресо).

14. ТЕХНІЧНІ ХАРАКТЕРИСТИКИ

PCM 1531E Retro - Кавоварка побутова електрична торговельної марки POLARIS

Потужність: 1100Вт

Напруга: 220-240 В

Частота: ~50 Гц

Ємність резервуару для води – 1,25 л

Клас захисту: I

Примітка: Внаслідок постійного процесу внесення змін та вдосконалень між інструкцією і виробом можуть спостерігатися певні розбіжності. Виробник сподівається, що користувач зверне на це увагу.

15. ІНФОРМАЦІЯ ПРО СЕРТИФІКАЦІЮ



Конструкція приладу відповідає вимогам ТР ТС 004/2011 «Про безпеку низьковольтного обладнання», а також ТР ТС 020/2011 «Електромагнітна сумісність технічних засобів».

Розрахунковий строк служби виробу:

3 роки

Гарантійний строк:

2 роки від дня покупки

Дата виготовлення вказана на виробі.

Виробник:

POLARIS CORPORATION LIMITED

Unit 1801, 18/F, Jubilee Centre, 46 Gloucester Road, Wanchai, Hong Kong

ТОВ «Поларис Корпорейшн Лимітед»

Блок 1801, 18/F, Джубили Сентр, 46 Глостер Роуд, Ваньчай, Гонконг

Owner of TM Polaris: Astrata AG., Gewerbestrasse 5, Cham, canton Zug 6330, Switzerland

Власник ТЗ Polaris: Акціонерне товариство Астарта, Гевербештрассе 5, Хам, Кантон Цуг, 6330, Швейцарія

Імпортер у Росії:

ТОВ «Поларіс Інт»

105005, Росія, м. Москва, 2-а Бауманська вул., буд.7, корп.5, кім.26

Уповноважений представник в РФ та Білорусі:

ТОВ «ДС-Сервіс» 109518, м. Москва, Волзький б-р, буд.5

Телефон єдиної довідкової служби 8 800 700 11 78

16. ГАРАНТІЙНЕ ЗОБОВ'ЯЗАННЯ

Виріб: Кавоварка електрична..... Модель: РСМ 1531Е Retro

Ця гарантія надається виробником на додаток до прав споживача, встановлених чинним законодавством, і жодною мірою не обмежує їх.

Ця гарантія діє впродовж 24 місяців від дати придбання виробу та передбачає гарантійне обслуговування виробу у разі виявлення дефектів, пов'язаних з матеріалами та роботою. У цьому випадку споживач має право також на безкоштовний ремонт виробу.

Ця гарантія діє у разі дотримання таких умов:

17. Гарантійне зобов'язання розповсюджується на усі моделі, які випускаються компанією POLARIS CORPORATION LIMITED, у країнах, де надається гарантійне обслуговування (незалежно від місця покупки).

18. Виріб купується виключно для особистих побутових потреб. Виріб повинен використовуватися відповідно до інструкції з експлуатації та з дотриманням правил та вимог безпеки.

19. Зобов'язки виробника відповідно до цієї гарантії виконують продавці – уповноважені дилери виробника та офіційні центри з обслуговування (сервіс-центри). Ця гарантія не розповсюджується

на виробі, придбані у не уповноважених виробником продавців, котрі самостійно несуть відповідальність перед споживачем згідно з законодавством.

20. Ця гарантія не розповсюджується на дефекти та зовнішні зміни приладу, що виникли у результаті:

- Хімічного, механічного та іншого впливу, попадання сторонніх предметів, рідин, комах та продуктів їх життєдіяльності всередину виробу;
- Неправильної експлуатації, що полягає у використанні виробу не за його прямим призначенням, а також встановлення та експлуатації виробу з порушенням вимог Інструкції з експлуатації правил та техніки безпеки;
- Відкладання вапняного осаду, водяного каменю та накипу внаслідок використання води з високим вмістом мінеральних речовин.
- Нормальної експлуатації, а також природного зношування, що не впливають на функціональні властивості: механічні пошкодження зовнішньої або внутрішньої поверхні (вмятини, подряпини, потертості), природні зміни кольору металу, у тому числі поява райдужних та темних плям, а також корозії на металі у місцях пошкодження поверхні та непокритих ділянках металу;
- Зношування деталей оздоблення, ламп, батарей, захисних екранів, накопичувачів сміття, ременів, щіток, фільтрів, ущільнювачів та інших деталей з обмеженим строком використання;
- Ремонту виробу, здійсненого особами або фірмами, що не є авторизованими сервісними центрами*.

21. Ця гарантія діє за умови пред'явлення оригіналу цього гарантійного талона, оригіналу товарного чека, виданого продавцем, та виробу, у якому виявлено дефекти.

22. Ця гарантія діє лише для виробів, що використовуються для особистих побутових потреб, та не розповсюджується на виробі, котрі використовуються з комерційною, промисловою та професійною метою.

З усіх питань гарантійного обслуговування виробів POLARIS звертайтеся до вашого місцевого офіційного продавця POLARIS.

У разі виявлення несправностей обладнання необхідно негайно зв'язатися із сервісним центром.

*Адреси авторизованих центрів обслуговування на сайті Компанії: www.polaris.ru

Постачальник не несе жодної відповідальності за збитки, пов'язані з пошкодженням виробу під час транспортування, внаслідок некоректного використання, а також у зв'язку із модифікацією або самостійним ремонтом виробу.



POLARIS сауда таңбасымен шығарылатын өнімді таңдағаныңыз үшін алғысымызды білдіреміз. Біздің бұйымдар сапа, функционалдық және дизайнға қойылатын жоғары талаптарға сәйкес жасалған. Біздің фирмадан жаңа бұйым алғаныңызға риза болатыныңызға сенімдіміз.

Құрылғыны пайдаланбас бұрын осы пайдалану жөніндегі нұсқаулықты міндетті түрде толықтай, мұқият оқып шығыңыз, осы нұсқаулықтың барлық пайдалану ережелерімен мұқият танысыңыз, онда Сіздің қауіпсіздігіңізге қатысты маңызды ақпарат бар, сондай-ақ, құрылғыны дұрыс пайдалану және оған күтім көрсету жөніндегі нұсқаулар мен кеңестер берілген.

Пайдалану жөніндегі нұсқаулықты кепілдік талонымен, кассалық чекпен бірге, мүмкіндігінше, картон қорапта және орама материалымен бірге сақтаңыз.



МАЗМҰНЫ

1. Жалпы мәлімет.....	46
2. Қауіпсіздік бойынша жалпы нұсқаулар.....	46
3. Осы электрлік экспрессо кофеқайнатқыш құрылғымен жұмыс атқару барысындағы қауіпсіздік жөніндегі арнайы нұсқаулар.....	49
4. Құрылғының пайдалану саласы.....	50
5. Кофеқайнатқыш құрылғының сипаттамасы	50
Сүзгіштің ұстағышына сүзгішті кірістіріп салу.....	52
6. Кофеқайнатқыш құрылғының жиынтықтылығы.....	52
7. Құрылғыны іске қоспас бұрын пайдалануға дайындау жөніндегі нұсқаулар және кофеқайнатқыш құрылғыны қауіпсіз пайдалану жөніндегі талаптар.....	52
Кофеқайнатқыш құрылғыны алдын ала қыздыру	55
8. ҚҰРЫЛҒЫНЫ САҚТАУ ЖӨНІНДЕГІ ЕРЕЖЕЛЕР.....	60
9. ҚҰРЫЛҒЫНЫ ТАСЫМАЛДАУ ЖӨНІНДЕГІ ЕРЕЖЕЛЕР	60
10. БҰЛ ҚҰРЫЛҒЫНЫ ТАУАР РЕТІНДЕ ӨТКІЗУ ЖӨНІНДЕГІ ЕРЕЖЕЛЕРІ	61
11. ЖАРАМСЫЗ ДЕП ТАБЫЛҒАН ТҰРМЫСТЫҚ ЭЛЕКТРЛІК ҚҰРЫЛҒЫЛАР МЕН	61
12. АҚАУЛАРДЫ ІЗДЕСТІРУ ЖӘНЕ ОЛАРДЫ ЖОЮ ТӘСІЛДЕРІ	61
13. ҚҰРЫЛҒЫНЫҢ ТЕХНИКАЛЫҚ СИПАТТАМАЛАРЫ	62
14. СЕРТИФИКАТТАУ ЖӨНІНДЕГІ АҚПАРАТ.....	63
15. КЕПІЛДІК МІНДЕТТЕМЕ	63

1. ЖАЛПЫ МӘЛІМЕТ

Бұл пайдалану бойынша нұсқаулық, моделі PCM 1531E Retro POLARIS сауда таңбасымен шығарылатын тұрмыстық электрлік эспрессо кофеқайнатқыш құрылғы (бұдан әрі мәтін бойынша – кофеқайнатқыш құрылғы, құрылғы) жөніндегі техникалық деректері мен сипаттамаларымен, оның құрылғысымен, сонымен қатар құрылғыны сақтау және пайдалану бойынша ережелермен танысуға арналған.

2. ҚАУІПСІЗДІК БОЙЫНША ЖАЛПЫ НҰСҚАУЛАР

- Бұл кофеқайнатқыш құрылғы электр энергетикасы саласындағы заңнамада белгіленген талаптарға сәйкес пайдаланылуы тиіс, яғни құрылғының пайдалануы «Тұтынушылардың электрлі қондырғыларын техникалық пайдалану қағидалары» бойынша тұтынушылардың электр қондырғыларын техникалық пайдалану тәртібін айқындайтын ережелерінің талаптарына сәйкес жүзеге асырылуы тиіс.
- Бұл кофеқайнатқыш құрылғы тек қана үйде, тұрмыстық мақсатта пайдаланылуы тиіс. Электрлік кофеқайнатқыш құрылғыны коммерциялық аумақта жоғары жұмыс қарқындылығында пайдалану, бұл құрылғының шамадан тыс жүктелуіне әкеліп соғады, сонымен бірге кофеқайнатқыш құрылғыны шамадан артық ауыр жүктемеде қолданылуы, оның жұмыс істеу мерзімін азайтып, істен шығуына немесе зақымдалуына әкеледі, сондай-ақ, пайдаланушының және оның айналасындағы адамдардың өмірі мен денсаулығына зиян келтіруге әкеп соғуы мүмкін.
- Электрлік кофеқайнатқыш құрылғы осы пайдалану жөніндегі нұсқаулықтың ережелеріне сәйкес тек мақсаты бойынша пайдаланылуы тиіс.
- Бұл кофеқайнатқыш құрылғыны пайдалануды бастамас бұрын осы пайдалану жөніндегі нұсқаулықты міндетті түрде, толығымен мұқият оқып шығыңыз.
- Әр жолы кофеқайнатқыш құрылғыны іске қоспас бұрын, оны қарап шығыңыз. Құрылғының және оның электрмен қоректендіретін электр желілік баусымның қандай да бір ақаулығы анықталған жағдайда, құрылғыны электр желіге, ашалы розеткаға қосуға мүлдем болмайды
- Кофеқайнатқыш құрылғы еденге не жерге құлаған жағдайда, оның көзге анық көрінетін қандай да бір ақаулығы (зақымдауы) байқалған кезде, құрылғыны қолданбаңыз. Кофеқайнатқыш құрылғыны пайдаланбас бұрын, оны білікті маманға көрсету қажет, оны тек қызмет көрсету орталығының қызметкері ғана тексеруі тиіс.
- Егер Сіз құрылғының жұмыс жасау қабілеттілігіне жөнінде күмән келтірсеңіз, құрылғыны пайдаланбаңыз.
- Бұл кофеқайнатқыш құрылғыны және оның электрмен қоректендіретін электрлі желілік баусымын қыздыру не жылу шығаратын көздерінен және өзге де электрлі құралдардан алыс қашықтықта орналастырыңыз, құрылғы және оның қуат беретін электрлі желілік қоректендіру баусымы ыстық

ауаның тікелей күн көзіне, жоғары температураның әсеріне, тікелей күннің жарық сәулесінің және де жауын-шашындардың түсуіне және ылғалға ұшырамайтындай етіп, яғни құрылғылардың бұзылу қаупін туғызатын себептерін болдырмайтындай етіп, сақталуы керек.

- Бұл кофеқайнатқыш құрылғыны, яғни оның электрмен қоректендіретін электрлі желілік баусымның штепсельдік айыртетігін электрлік қоректену желісіне жалғастырып, қоспас бұрын, әрдайым оның өшірілу күйінде тұрғандығына, яғни құрылғыдағы қуатты ажыратып қосатын іске қосу/сөндіру ауыстырғыш-қосқыш тетігі «СӨНДІРУ» қалпында тұрғандығына көз жеткізіңіз.

- Іске қосылып, жұмыс істеп тұрған кофеқайнатқыш құрылғыны ешқашан қадағалаусыз қалдырмаңыз! Егер Сіз құрылғыны пайдаланбасаңыз, онда оны әркез сөндіріп, оның электрмен қоректендіретін электрлі желілік баусымның штепсельдік айыртетігін электрлік қоректену желісінен ажыратыңыз.

- Аталған құрылғыны қолдануға қатысты қауіпсіздіктері үшін жауап беретін тұлғаның нұсқаулығы жүргізілген немесе қадағалау жүзеге асырылған кездерді есепке алмағанда, кембағал, сезім мүкістігі бар немесе ақыл-есі кем, сондай-ақ, құрылғыны қолдану білімі мен тәжірибесі жоқ не қолдана білмейтін адамдар немесе жүйке жүйесінде немесе психикалық, физикалық ауытқулары бар тұлғалардың (балаларды қоса алғанда) қолдануына арналмаған. Олар бұл құрылғыны өз қауіпсіздігін қамтамасыз ететін адамның нұсқауы немесе қадағалауы бойынша пайдалануға тиіс. Балалардың құрылғымен ойнауына жол бермеу үшін оларды қадағалап отырыңыз.

- Назар аударыңыздар! Электрлік кофеқайнатқыш құрылғыны ванна, ыдыс-аяқ жуатын шұңғылша немесе сумен толтырылған басқа да ыдыстардың қасында пайдалануға болмайды. Кофеқайнатқыш құрылғы суға түсіп кеткен жағдайда, оның электрлі желілік баусымның айыртетігін бірден электрлік қоректену желіден ажыратыңыз. Сонымен бірге, бұл кезде қолды суға малуға мүлдем болмайды. Құрылғыны екінші мәрте пайдаланудың алдында, оны білікті маман тексеріп шығуы керек.

- Кофеқайнатқыш құрылғыны ешбір жағдайда суға немесе басқа сұйықтықтарға батырып салуға мүлдем болмайды. Ылғал қолыңызбен құрылғыны ұстауға болмайды. Кофеқайнатқыш құрылғы дымқылданса, оның электр желілік баусымның айыртетігін бірден электрлік қоректену желіден ажыратыңыз.

- Кофеқайнатқыш құрылғыны тек қана ауыспалы тоқ көзіне ғана қосыңыз (-). Кофеқайнатқыш құрылғының электр желілік баусымның айыртетігін электр желіге жалғастырып қоспас бұрын, құрылғының техникалық сипаттамаларында көрсетілген кернеудің параметрлері Сіздің үйіңіздегі электрлік желісінде қолданылатын кернеуіне, яғни электрлік желінің параметрлеріне сәйкес келетініне көз жеткізіңіз.

- Кофеқайнатқыш құрылғыны тек қана жерге тұйықталған желіге ғана қосуға қажет. Сіздің қауіпсіздігіңізді қамтамасыз ету үшін жерлендіру бекітілген электр техникалық нормаларға сәйкес келуі тиіс. Техникалық стандартқа сай келмейтін қуат беру және электрлік қоректендіру көздері мен ұзартқыш не жалғастырғыш құрылғыны және үшжақты жалғаулық секілді ұшайыр біріктіргіш қосу құрылғыларын пайдаланбаңыз

- Ұзартқыш не жалғастырғыш құрылғыны пайдаланудың алдында оның жерге тұйықталғанына және зақымдалмағанына көз жеткізіңіз.
- Кез келген ақау бола тұра құрылғыны іске қосу Сізді кепілдікті қызмет көрсету құқығынан айырады.
- Кофеқайнатқыш құрылғыны бөлмежайдан тысқары жерде пайдаланбаңыз. Құрылғыны сүйір бұрыштарға соғылуынан сақтаңыз. Әр жолы кофеқайнатқыш құрылғыны әрбір пайдаланғаннан кейін, құрылғыны және оның құрамдас бөліктерін немесе оның қандай да бөлшектері мен керек-жарақтарын тазартпас бұрын, және де құрылғының құрамдас бөліктерін немесе оның қандай да бөлшектері мен керек-жарақтарын орнатпас бұрын, немесе оларды бөлшектеу қажет болған жағдайда, сонымен қатар, бұл құрылғының құрамдас бөліктерін немесе оның қандай да бөлшектері мен керек-жарақтарын ауыстырар алдында, сондай-ақ, электрлік кофеқайнатқыш құрылғы сынып, істен шыққан жағдайда, әрдайым оның желілік баусымның айыртетігін электр желіден ажырату қажет.
- Кофеқайнатқыш құрылғыны оның электрмен қоректендіретін электрлі желілік баусымнан ұстап, тасымалдауға болмайды. Сондай-ақ, кофеқайнатқыш құрылғыны оның электрмен қоректендіретін электрлі желілік баусымнан ұстап тартқылап, электрлік қоректену желісінен ажыратуға тыйым салынады. Кофеқайнатқыш құрылғының электр желілік баусымын электрлік қоректену желіден ажыратқан кезінде, тек қана оның электр желілік баусымның штепсельдік айыртетігінен ұстаңыз.
- Кофеқайнатқыш құрылғының жеткізілім жиынтықтылығына кірмейтін қосымша аксессуарларға жататын бөлшектері мен керек-жарақтарын пайдалану Сізді кепілдікті қызмет көрсету құқығынан айырады.
- Әр жолы кофеқайнатқыш құрылғыны әрбір пайдаланғаннан кейін, оның электрлі қоректендіргіш баусымын құрылғыға айналдыра орауға болмайды, себебі, уақыт өте келе бұл баусымның үзілуіне әкеп соғуы мүмкін. Қашанда кофеқайнатқыш құрылғының электрлі қоректендіргіш баусымын дұрыс сақтау үшін оны жақсылап тарқатыңыз.
- Кофеқайнатқыш құрылғының электрмен қоректендіретін электрлі желілік баусымын тек қана техникалық білікті мамандар – қызмет көрсету орталығының қызметкерлері ғана ауыстыра алады. Жөндеу жұмыстарын біліктілігі жоқ немесе біліктілігі төмен деңгейдегі санаты жоқ тұлға тарапынан жасалған болса, бұл қолданушыны қауіп-қатерге ұшыратуы мүмкін.
- Кепілдік қызмет көрсету әрекетін сақтау мақсатында және техникалық мәселелерінің алдын алу үшін бұл электрлік эспрессо кофеқайнатқыш құрылғыны өз бетіңізбен бөлшектеуге және жөндеуге тырыспаңыз. Жөндеу жұмыстарын тек қызмет көрсету орталығының білікті мамандары ғана жүзеге асыруы керек.
- Кофеқайнатқыш құрылғыны жөндеу үшін тек қана түпнұсқалы қосалқы бөлшектерді пайдалануға қажет.
- Кофеқайнатқыш құрылғының пайдалану мерзімі аяқталғаннан кейін, бұл электрлік эспрессо кофеқайнатқыш құрылғыны әдеттегі тұрмыстық қалдықтармен бірге лақтырмай, оны одан әрі кәдеге жарату мақсатында, қалдықтарды қабылдаумен, қайта өңдеумен және кәдеге жаратумен айналысатын ресми ретке өткізіңіз. Осылайша, Сіз қоршаған ортаны өз септігіңізді тигізесіз..

3. ОСЫ ЭЛЕКТРЛІК ЭСПРЕССО КОФЕҚАЙНАТҚЫШ ҚҰРЫЛҒЫМЕН ЖҰМЫС АТҚАРУ БАРЫСЫНДАҒЫ ҚАУІПСІЗДІК ЖӨНІНДЕГІ АРНАЙЫ НҰСҚАУЛАР

Бұл электрлік эспрессо кофеқайнатқыш құрылғының суға арналған резервуарын тек қана таза, ішуге жарамды, салқын сумен толтырыңыз. Ешқашан кофеқайнатқыш құрылғының суға арналған резервуарын өзге сұйықтықтармен толтырмаңыз, және оған кофе дәндерін, сондай-ақ, кофе ұнтағын салмаңыз.

- Бұл электрлік эспрессо кофеқайнатқыш құрылғыны шай немесе цикориден жасалатын басқа сусындарды қайнатып, әзірлеу үшін пайдаланбаңыз.
- Сүзгіштің ластануын болдырмау үшін ешқашан ұнтақталған кофеге мысалы, қант және басқа да тағамдық өнімдерді салып қоспаңыз.
- Ұнтақталған кофеден сусын әзірлеу үшін туркада қайнатуға «extrafine» ең ұсақ дәнді қолдануға рұқсат етілмейді. Бұл сүзгіштің бітелуіне, яғни бүлінуіне әкеп соғуы мүмкін. Бітелген сүзгішті тазарту немесе бүлінген сүзгішті ауыстыру кофеқайнатқыш құрылғының кепілді қызмет көрсетуіне қатысты шарттарына кірмейді.
- Егер сүзгіш ластанған болса оның бітеліп қалған саңылауларын өткір металл заттармен тазартуға тыйым салынады.
- Кофеқайнатқыш құрылғының суға арналған резервуарын сумен толтыру барысында, оны тах белгісінен асыра және тіп белгісінен төмен толтырмаңыз, сондай-ақ, кофе әзірлеу барысында кофеқайнатқыш құрылғының суға арналған резервуарында судың минималды мөлшері кем дегенде резервуардағы ең төменгі белгісі бар меже сызығынан төмен болмауы керек, дегенмен кофе әзірлеу барысында әрдайым құрылғының суға арналған резервуарындағы судың қажетті мөлшерін қадағалаңыз
- Әрқашан кофеқайнатқыш құрылғының суға арналған резервуарын, егер ол кофеқайнатқыш құрылғыға орнатылған болса сумен толтырмаңыз, кофеқайнатқыш құрылғының резервуарын сумен толтыру үшін оны кофеқайнатқыш құрылғының сыртқы корпусынан шығарып алыңыз.
- Кофеқайнатқыш құрылғыны, тек қана оның суға арналған резервуарында су бар болса ғана пайдаланыңыз, егер оның ішінде су жоқ болса, ешқашан кофеқайнатқыш құрылғыны іске қоспаңыз.
- Кофеқайнатқыш құрылғы іске қосылып тұрған кезде оның суға арналған резервуарындағы қақпағын ашпаңыз. Сондай-ақ, кофеқайнатқыш құрылғы жұмыс істеп тұрғанда, яғни оның суға арналған резервуарында су қызып жатқан кезде немесе кофені дәмдеп қайнатқан кезде, құрылғының суға арналған резервуарын және сүзгіштің ұстағышын кофеқайнатқыш құрылғының сыртқы корпусынан мүлдем алуға болмайды, себебі, кофеқайнатқыш құрылғы жұмыс істеп тұрған кезде оның суға арналған резервуарында судың буға айналу үдерісі тезірек жүреді сонымен қыздыру температурасы мен қысым жоғарылайды, сондықтан құрылғының сыртқы корпусы мен оның суға арналған резервуарын және сүзгіштің ұстағышын қолыңызбен ұстауға мүлдем болмайды, себебі бұл терінің күйіне әкеп соғуы мүмкін.

- Іске қосылып, жұмыс істеп тұрған кофеқайнатқыш құрылғыны ешқашан қадағалаусыз қалдырмаңыз.
- Кофеқайнатқыш құрылғыны біртегіс, орнықты қабатқа орналастырып, үстелдің шетінен/ жұмыстық қабаттан барынша алысқа қойыңыз.
- Кофеқайнатқыш құрылғы қоршаған ауа температурасы 0°C-тан төмен аспайтын бөлмежайда сақталуы тиіс.

4. ҚҰРЫЛҒЫНЫҢ ПАЙДАЛАНУ САЛАСЫ

Бұл тұрмыстық электрлік эспрессо кофеқайнатқыш құрылғы тек қана тұрмыстық мақсатта осы пайдалану жөніндегі Нұсқаулықтың ережелері мен талаптарына сәйкес, тұрғын ғимаратында, қалыпты болып саналатын ылғалдық пен температурада, тек тұрмыста және соған ұқсас жағдайларда ғана пайдалануға арналған:

- дүкен қызметкерлерінің тамақтанатын орындарында, кеңселерде, фермерлік шаруашылықта және басқа да жұмыс орындарында;

- тұруға арналған қонақ үйлерде, сондай-ақ, тұтынушылардың уақытша тоқтайтын, тамақтанатын және бос уақыттарын өткізетін қонақжай мен мейманхана сияқты және басқа да тұруға арналған жанұялық демалыс орындарында;

- түнеуге және таңғы асты ішуге арналған орындарда пайдалануға арналған.

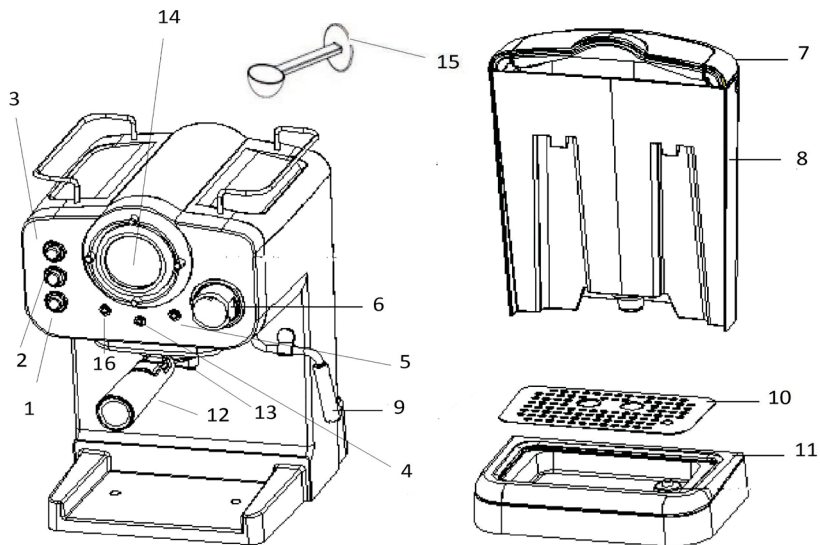
Бұл тұрмыстық электрлік эспрессо кофеқайнатқыш құрылғыны өнеркәсіптік және коммерциялық мақсатта пайдалануға тыйым салынады, сондай-ақ, бұл электрлік кофеқайнатқыш құрылғы тамақ емес өнімдерді өңдеуге арналмаған.

Өндіруші осы пайдалану жөніндегі Нұсқауда қарастырылмаған немесе дұрыс пайдаланбаудың нәтижесінде туындаған залал үшін жауапты емес.

5. КОФЕҚАЙНАТҚЫШ ҚҰРЫЛҒЫНЫҢ СИПАТТАМАСЫ

Үлгісі PCM 1531E Retro тұрмыстық электрлік эспрессо кофеқайнатқыш құрылғы оның мөлшерлеуіш бөлігінде орналасқан майда тордағы немесе сүзгіштегі ұнтақталған кофе қабатынан қыздырылған ауыз су қысымы арқылы өту жолымен алдын ала ұнтақталған дәндерден кофе әзірлеуге арналған.

Назар аударыңыздар! Кофеқайнатқыш құрылғының басқару панеліндегі орналасқан термометр 14 бойлер қазандықтың жай-күйін және температурасын өлшеуге арналған аспап, бірақ бұл термометрдің көмегімен тек бойлер қазандықтағы судың жылу деңгейін ғана өлшеп алуға болады, ал оның температурасын, яғни температураның сандық мәнін дәл өлшеп алатын аспабы болып табылмайды, сонымен бұл өлшеуіш аспап кофеқайнатқыш құрылғыдағы бойлер қазандықтың жай-күйін және оның белгілі бір режимге дайындығын шамамен анықтауға арналған.

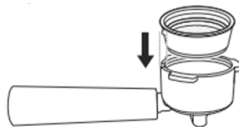


1. ІСКЕ ҚОСУ/СӨНДІРУ батырмасы;
2. Кофе режимі/ қайнаған ыстық су режимі;
3. Сүттен көпіршіген қалын кілегейлі қаймақ көбігін әзірлеу режимі;
4. Құрылғының іске қосылғанын көрсететін «Іске қосылған» қызыл шамы;
5. Сүттен көпіршіген қалын кілегейлі қаймақ көбігін әзірлеу режимнің іске қосуға болатындығын көрсететін жарық индекаторы;
6. Буды жіберуге арналған басқару тұтқасы;
7. Кофеқайнатқыш құрылғыдағы суға арналған резервуарының қақпағы;
8. Кофеқайнатқыш құрылғының суға арналған резервуары;

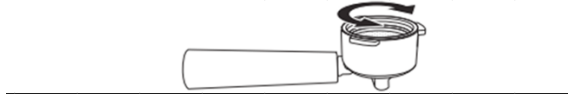
9. Буды шығаратын түтік тәрізді шүмегі;
10. Шыны-ақты қоюға арналған алынбалы түпқоймадағы қабат, яғни шыны-аяқ қойғыштағы (түпқоймасының алмалы-салмалы торы);
11. Сусын тамшыларын жинап алуға арналған түпқоймасы;
12. Топсалы қысқышы бар сүзгіш ұстағышының тұтқасы
13. Сүзгішті ұстауға арналған ұстағышы;
14. Термометрі;
15. Кофе нығыздауышы/ өлшеуіш қасық;
16. Кофе әзірлеу режимін іске қосуға болатындығын көрсететін жарық индекаторы.

СҮЗГІШТІҢ ҰСТАҒЫШЫНА СҮЗГІШТІ КІРІСТІРІП САЛУ

1. Сүзгіштің ұстағышына сүзгішті кірістіріп салу үшін, сүзгіштегі ойылған жері сүзгіш ұстағыштағы ішкі ойығымен тура келіп тұрғанына көз жеткізіңіз.



2. Сүзгіш ұстағышта сүзгішті бекіту үшін, сүзгішті солға қарай немесе оңға қарай бұраңыз. Бұл сүзгіш ұстағышының корпусында сүзгішті қауіпсіз бекітуге көмектеседі.



6. КОФЕҚАЙНАТҚЫШ ҚҰРЫЛҒЫНЫҢ ЖИЫНТЫҚТЫЛЫҒЫ

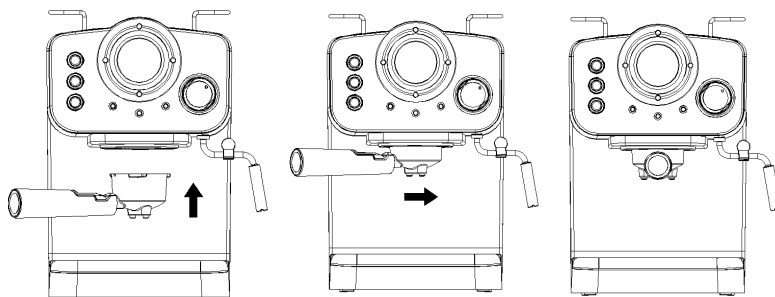
1. Кофеқайнатқыш құрылғы түпқоймасымен бірге құрастырып жиналған – 1 дана.
2. Сүзгішті ұстауға арналған ұстағышы тұтқасымен бірге – 1 дана.
3. Екі шыны-аяқ кофені (кофенің екі порция мөлшерін) әзірлеу үшін арналған сүзгіш – 1 дана.
4. Кофе нығыздауышы және өлшеуіш қасық – 1 дана.
5. Пайдалану жөніндегі нұсқаулық – 1 дана.
6. Қызмет көрсету орталықтарының тізімі – 1 дана.
7. Кепілдік талоны – 1 дана.
8. Құрылғының қаптау материалы (полиэтилен пакеті+ қаптама қорабы) – 1 дана.

7. ҚҰРЫЛҒЫНЫ ІСКЕ ҚОСПАС БҰРЫН ПАЙДАЛАНУҒА ДАЙЫНДАУ ЖӨНІНДЕГІ НҰСҚАУЛАР ЖӘНЕ КОФЕҚАЙНАТҚЫШ ҚҰРЫЛҒЫНЫ ҚАУІПСІЗ ПАЙДАЛАНУ ЖӨНІНДЕГІ ТАЛАПТАР

Кофеқайнатқыш құрылғыны алғаш рет пайдаланар алдында немесе егер, кофеқайнатқыш құрылғы ұзақ уақыт бойы пайдаланбаған болса, алдымен кофеқайнатқыш құрылғыны, яғни оның ішкі қуыс жағын және тағамдық өнімдермен жанасатын барлық бөлшектері мен керек-

жарақтарын таза, қайнатылған ыстық сумен бірнеше рет тазартып, шайып шыққан жөн, ол үшін кофеқайнатқыш құрылғының суға арналған резервуарына тек қана таза, ішуге жарамды, салқын су құйып, кофеқайнатқыш құрылғы арқылы қайнатып алыңыз да, кофеқайнатқыш құрылғыны, яғни оның ішкі қуыс жағын және тағамдық өнімдермен жанасатын барлық бөлшектері мен керек-жарақтарын қайнатылған ыстық суымен жуып, шайып жіберу керек, бұл тазарту үдерісі келесі тәсәлмен орындалуы қажет:

1. Кофеқайнатқыш құрылғыны алғаш рет пайдаланар алдында, құрылғының қаптама қорабын ашып, құрылғыны абайлап алып шығарыңыз, содан кейін оның сыртынан және ішінен барлық буып-түйетін қаптау материалдарын алыңыз, сонымен қатар, құрылғының сыртқы бетінен барлық жарнамаға қатысты жапсырмаларды алып тастаңыз.
2. Кофеқайнатқыш құрылғының сыртқы корпусын сәл ғана дымқыл матамен сүртіп шығыңыз.
3. Кофеқайнатқыш құрылғыны біртегіс, жазық, таза, қызуға қарсы беті бар үстельдің үстіне орналастырып қойыңыз.
4. Кофеқайнатқыш құрылғыдан оның суға арналған резервуарын шешіп алыңыз, содан кейін құрылғының суға арналған резервуарын тек қана қажетті деңгейге дейін салқын ауыз суымен толтырыңыз (кофеқайнатқыш құрылғының суға арналған резервуарын сумен толтырған кезде әрдайым судың қажетті мөлшерін қадағалаңыз, кофеқайнатқыш құрылғының суға арналған резервуарын сумен толтыру барысында, оны судың максималды мөлшерінен, яғни «мах» белгісі бар меже сызығынан асыра толтырмаңыз) себебі, кофеқайнатқыш құрылғының суға арналған резервуарында судың деңгейі, оның максималды мөлшерінен, яғни «мах» белгісі бар меже сызығынан асып кетпеуі керек. Кофеқайнатқыш құрылғының суға арналған резервуарына су құйған соң, оны кофеқайнатқыш құрылғының сыртқы корпусына орнатып қойыңыз.
5. Құрылғының электрмен қоректендіретін желілік баусымының штепсельдік айыртетігін электрлік қоректену желісіне, ашалы розеткаға жалғастырып қосыңыз.
6. Сүзгіштің ұстағышын оның сүзгісімен бірге кофеқайнатқыш құрылғының ішіне орналастырыңыз, ол үшін сүзгіштің ұстағышын оның сүзгімен бірге кофеқайнатқыштың сыртында орналасқан ұстағыштың ұясына орналастыратын орынға төменнен жоғары қарай қондырып, сүзгіш ұстағышының тұтқасын мына белгісінің орналасқан жағынан, мына көрсетілген белгісінен сол жақ бағытына қарай, 45 градус бұрышта орналастыратындай етіп қойыңыз да, содан кейін сүзгіш ұстағышының тұтқасынан ұстап, оны оң бағытына қарай, шамалы 40-45 градус бұрышта, мына белгісіне дейін, ол тіреліп бекітілгенше бұрап, бекітіңіз. (Сонымен бірге сүзгіш ұстағышының тұтқасын бұрап, бекіткен кезде оған артық күш салудың қажеті жоқ!)



7. Үлкен (200мл кем емес) шыны-аяқты сүзгіш ұстағышының (сопло) шүмегінің астына, яғни шыны-аяқты тұпқоярының торында түтік тәрізді шүмегі орналасқан жерге, орналастырып қойыңыз, ал екінші шыны-аяқты капучинатор деген бөлігіндегі капучинатордың (сопло) шүмегінің астына орналастырып қойыңыз.

8. Кофеқайнатқыш құрылғының қуат беру көзін ажыратып қосатын ІСКЕ ҚОСУ/СӨНДІРУ 1-батырмасын бір рет басып, кофеқайнатқыш құрылғыны іске қосыңыз, сонымен бірге, сол сәтте кофеқайнатқыш құрылғының іске қосылғанын көрсететін қызыл шамы жанады. Содан кейін кофеқайнатқыш құрылғы іске қосылып, қыза бастайды. Кофеқайнатқыш құрылғыдағы су қайнай бастайды, судың қайнау үдересінің аяқталуын күтпестен, кофе режимінің 2-батырмасын мына « » қалпына қойыңыз, сол сәтте құрылғының су сорғышы қосылып, суды жіберуді бастайды.

9. Буды жіберуге арналған басқару тұтқасын 6 сағат тіліне қарсы бағытта бұраңыз, капучинатордың (сопло) шүмегінен тұрақты су ағыны шыққанша күте тұрыңыз. Шыны-аяқты жартылай сумен толтырғаннан кейін, буды жіберуге арналған басқару тұтқасын 6 қайтадан кері қарай, ол тіреліп бекітілгенше бұрап, орналастырыңыз, сонымен қатар тұпқоярының торындағы шыны-аяқ, яғни сүзгіш ұстағышының (сопло) шүмегінің астында орналасқан үлкен шыны-аяқ сумен қажетті деңгейге дейін толығымен толғанша күте тұрыңыз.

10. Содан кейін 2-батырмасын қайтадан тағы бір рет басу арқылы судың құйылу үдересін тоқтатыңыз, екі шыны-аяқтан суды төгіп тастаңыз да, кофеқайнатқыш құрылғыдағы суға арналған резервуарында су қайнағанша күте тұрыңыз, сонымен бірге, суға арналған резервуарында су қайнаған кезде, кофе әзірлеу режимін 16 іске қосуға болатындығын көрсететін жарық индикаторы жасыл түспен жанады.

11. Қажетті деңгейге дейін қыздырылғын кофеқайнатқыш құрылғыны, яғни оның ішкі қуыс жағын және оның ішіндегі тағамдық өнімдермен жанасатын барлық бөлшектері мен керек-жарақтарын

таза, қайнатылған ыстық сумен бірнеше мәрте жуып-шайып жіберу үшін осы тарауының 7, 8, 9, 10 тармағындарында көрсетілген нұсқамаларын башылыққа ала отырып, оған сәйкес қарастырылған әрекеттерді қайталап орындаңыз. Кофеқайнатқыш құрылғының қуат беру көзін ажыратып қосатын ІСКЕ ҚОСУ/СӨНДІРУ 1-батырмасын бір рет басып, кофеқайнатқыш құрылғыны сөндіріңіз және оның электрмен қоректендіретін электрлі желілік баусымның штепсельдік айыртетігін электрлік қоректену желісінен ажыратыңыз. Содан кейін кофеқайнатқыш құрылғыдан оның суға арналған резервуарын ажыратып алыңыз да, оны таза сумен жуып, шайып шығыңыз. Суға арналған резервуарын жуып, шайып болған соң, оны тек қана қажетті деңгейге дейін салқын ауыз суымен толтырыңыз, кофеқайнатқыш құрылғының суға арналған резервуарын сумен толтырған кезде әрдайым судың қажетті мөлшерін қадағалаңыз, кофеқайнатқыш құрылғының суға арналған резервуарын сумен толтыру барысында, оны судың максималды мөлшерінен, яғни «мах» белгісі бар меже сызығынан асыра толтырмаңыз, себебі, кофеқайнатқыш құрылғының суға арналған резервуарында судың деңгейі, оның максималды мөлшерінен, яғни «мах» белгісі бар меже сызығынан асып кетпеуі керек. Кофеқайнатқыш құрылғының суға арналған резервуарына су құйған соң, оны кофеқайнатқыш құрылғының сыртқы корпусына орнатып қойыңыз. Кофеқайнатқыш құрылғы кофе қайнатып, демдеп алу үшін дайын, яғни кофеқайнатқыш құрылғыны пайдалануға болады.

НАЗАР АУДАРЫҢЫЗДАР! Кофеқайнатқыш құрылғыны алғашқы рет пайдаланған кезде немесе оны ұзақ үзілістен кейін қайта пайдаланған жағдайда, кофеқайнатқыш құрылғының суды жіберуге арналған су сорғышы жоғарылатылған шуда жұмыс істеуі мүмкін. Бұл қалыпты құбылыс болып табылады, құрылғының суға арналған резервуарын магистральді сумен толтырғаннан кейін, шамалы 20 секундт өткеннен кейін шудың деңгейі аздап төмендейді.

КОФЕҚАЙНАТҚЫШ ҚҰРЫЛҒЫНЫ АЛДЫН АЛА ҚЫЗДЫРУ

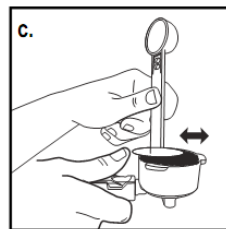
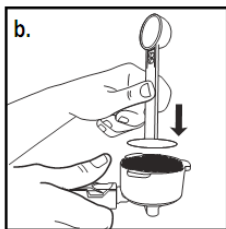
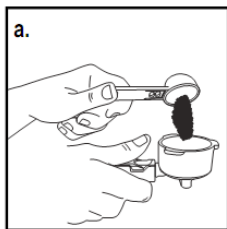
Алдымен дәмді және ыстық кофе әзірлеу үшін кофеқайнатқыш құрылғыны, яғни оның ішкі қуыс жағын және оның тағамдық өнімдермен жанасатын барлық бөлшектері мен керек-жарақтарын, сонымен қатар, құрылғыға орналастырылған сүзгіні алдын ала қайнатылған ыстық сумен шайып, қыздырып алған жөн. Осылайша кофеқайнатқыш құрылғының суық бөліктері кофе қайнатып, демдеп алуға ешбір әсерін тигізбейді.

1. Кофеқайнатқыш құрылғының суға арналған резервуарын қажетті деңгейге дейін салқын ауыз суымен толтырыңыз (кофеқайнатқыш құрылғының суға арналған резервуарын сумен толтыру барысында, судың деңгейін қадағалаңыз, құрылғының суға арналған резервуарын «мах» белгісінен асыра толтырмаңыз), себебі, кофеқайнатқыш құрылғының суға арналған резервуарында судың деңгейі, оның максималды мөлшерінен, яғни «мах» белгісі бар меже сызығынан асып кетпеуі керек. Кофеқайнатқыш құрылғының суға арналған резервуарына су құйған соң, оны кофеқайнатқыш құрылғының сыртқы корпусына орнатып қойыңыз.

2. Сүзгіштің ұстағышын сүзгісімен бірге кофеқайнатқыштың сыртында ұстағыштың ұясына орналастыратын орынға орнатыңыз, сүзгінің ұстағышын сүзгісімен бірге кофеқайнатқыш құрылғыға орнатқан кезде осы пайдалану жөніндегі нұсқаулықтың «Құрылғыны іске қоспас бұрын пайдалануға дайындау жөніндегі нұсқаулар және кофеқайнатқыш құрылғыны пайдалану жөніндегі талаптар» тарауындағы 6 тармағында көрсетілген нұсқамаларын башылыққа ала отырып, оған сәйкес қарастырылған әрекеттерді орындаңыз.
3. Кофе құюға арналған алынбалы ыдысты немесе ыстық сусын құюға жарайтын шыны-аяқ сияқты сыйымдылықты сүзгіш ұстағышының (сопло) шүмегінің астына, яғни арнайы тұпқоярының торында түтік тәрізді шүмегі орналасқан жерге, орналастырып қойыңыз.
4. Кофеқайнатқыш құрылғыны, яғни оның электрмен қоректендіретін электрлі желілік баусымның штепсельдік айыртетігін электрлік қоректену желісіне жалғастырып, қосыңыз. Құрылғының буды жіберуге арналған басқару тұтқасы 6 сағат тілінің жүріс бағытымен бұралып, тіреліп тұрғанына көз жеткізіңіз.
5. Кофеқайнатқыш құрылғының қуат беру көзін ажыратып қосатын ON/OFF іске қосу/сөндіру батырмасын бір рет басып, кофеқайнатқыш құрылғыны іске қосыңыз. Кофеқайнатқыш құрылғы іске қосылған кезде, оның бетіндегі қызыл түсті жарық индекаторы жанады. Кофеқайнатқыш құрылғы қызып, суды жылытуды бастайды.
6. Кофе әзірлеу режимін 16 іске қосуға болатындығын көрсететін жарық индекаторы жасыл түспен жанғанша күте тұрыңыз, содан кейін кофе режимін іске қосып, ажырататын 2-батырмасын басыңыз. Су шыны-аяққа ағып, құйылған кезде, шыны-аяқ және қрылғыдағы сүзгіш пен сүзгіштің ұстағышы қайнатылған сумен шайылып, жылыды. Кофе режимін іске қосып, ажырататын 2-батырмасын қайтадан, тағы бір рет басу арқылы судың құйылу үдересін қолмен сөндіріп, тоқтатыңыз. Кофеқайнатқыш құрылғыны алдын-ала қыздыру үдерісі осымен орындалып, аяқталды.
7. Судың құйылу үдересі аяқталып, тоқтатылған соң, біршама уақыт бойы сүзгіш ұстағышының шүмегінен қайнатылған судың қалдықтары сүзгіштен ағады. Кофені салмас бұрын, құрылғыдан сүзгіштің ұстағышын ажыратып алыңыз, оның ішіндегі сүзгішті жақсылап сүртіп, құрғатып алыңыз. Шыны-аяқтан суды төгіп тастаңыз.

ЭСПРЕССО КОФЕНІ ӘЗІРЛЕП, ДЕМДЕП АЛУ ТӘСІЛІ

Қайнатылған сумен алдын-ала жуып- шайып дайындалған және қыздырылған кофеқайнатқыш құрылғы кофені қайнатып, демдеп алу үшін дайын болған кезде, оның 4-ші және 16-шы жарық индекаторлары үнемі жанып тұрады. Сүзгіш орнатылған бөлігіне қажетті мөлшерде өлшеуіш қасық арқылы ұнтақталған кофені салып толтырыңыз. Кофе ұнтағын сүзгіге салған соң, кофені сәл нығыздатып басыңыз, мұны нығыздауыштың көмегімен іске асыруға болады және сүзгіштің қыр- шегіндегі артық кофені алып тастаңыз.



Сүзгіштің ұстағышын ұнтақталған кофе салынған сүзгісімен бірге кофеқайнатқыш құрылғыдағы сыртында ұстағыштың ұясына орналастыратын орынға, осы пайдалану жөніндегі нұсқаулықтың «Құрылғыны іске қоспас бұрын пайдалануға дайындау жөніндегі нұсқаулар және кофеқайнатқыш құрылғыны пайдалану жөніндегі талаптар» тарауындағы 6 тармағында көрсетілген нұсқамаларын башылыққа ала отырып, оған сәйкес қарастырылған әрекеттерді орындап, орналастырып қойыңыз. Кофе құюға жарайтын шыны-аяқ сияқты сыйымдылықты сүзгіш ұстағышының (сопло) шүмегінің астына, яғни түтік тәрізді шүмегі орналасқан тұпқоярының торына орналастырып қойыңыз (екі шыны-аяқты да қолдануға болады, бірақта екі шүмектен келетін кофе бір шыныаяққа ағатындай етіп орналастырыңыз).

Кофе режимін/ қайнаған ыстық су режимін іске қосып, ажырататын 2-батырмасын басыңыз, сол сәтте кофеқайнатқыш құрылғының су сорғышы іске қосылып, суды жіберуді бастайды, сонымен қатар демделіп, қайнатылған кофе шыны-аяққа құйылып, бөліне бастайды.

Назар аударыңыздар! Кофеқайнатқыш құрылғыдағы бір жұмыс кезеңі эспрессо кофенің стандартты (50 - 70мл) порция мөлшерін әзірлеп, демдеп алу үшін есеппен мөлшерленіп көзделген. Егер сізге кофе сусынның көбірек қажет болса, жасыл түспен жанатын жарық индекаторын қадағалаңыз және бұл жарық индекаторы сөнген жағдайда, 2-батырмасын қайтадан бір рет басып, судың құйылу үдересін сөндіріп, тоқтатыңыз. Жасыл түспен жанатын жарық индекаторы жанғанша күте тұрыңыз, содан кейін кофе сусынның қажетті порция мөлшерін әзірлеп, демдеп алу үшін кофе сусынның дайындалуын жалғастырыңыз. Кофе әзірлеу барысында, жұмыс істеп тұрған кофеқайнатқыш құрылғыны ешқашан қадағалаусыз қалдыруға ұсынылмайды, себебі, кофенің автоматты мөлшерлеуі қамтамасыз етілмеген. Кофе әзірлеу барысында шыны-аяқ қажетті деңгейге дейін толған кезде, кофе режимін іске қосып, ажырататын 2-батырмасын қайтадан, тағы бір рет басу арқылы судың құйылу үдересін қолмен сөндіріп, тоқтатыңыз.

Судың құйылу үдересін сөндіріп, тоқтатқан соң, біршама уақыт бойы сүзгіш ұстағышының шүмегінен демделіп, қайнатылған кофенің қалдықтары ағады.

Кофені әзірлеп, демдеп алған соң, кофеқайнатқыш құрылғыдан сүзгіштің ұстағышын сүзгісімен бірге ажыратып алуға болады, сонымен қатар сүзгішті оның ұстағышында топсалы қысқышы арқылы ұстап тұрып, сүзгіден ұнтақталған кофенің қалдықтарын сілкіп, қағып тастауға болады. Сүзгіштің ұстағышы және сүзгіш бөлке температурасына дейін суығанша күте тұрыңыз, содан кейін сүзгіштің ұстағышын және сүзгішті ағын жылы судың астында жуып, шайып шығыңыз, сүзгіштің ішкі саңылауларын қарап шығыңыз, егер олар бітеліп қалған болса, оны кофе қалдықтарынан майда қалшықпен тазартыңыз, және бұл аталған бөлшектерді тек қана жұмсақ, құрғақ матамен немесе ысқыштың көмегімен құрғатып сүртіп шығыңыз.

Кофеқайнатқыш құрылғымен пайдаланып болған соң, оны жақын арада әрі қарай пайдалануды жалғастыруды жоспарламасаңыз, құрылғыдағы «ІСКЕ ҚОСУ/СӨНДІРУ» 1-батырмасын басу арқылы қыздыруды өшіріңіз және құрылғының электр желілік баусымның айыртетігін жалғасып тұрған электрлік қоректену желісінен ажыратып алыңыз.

Сондай-ақ, кофеқайнатқыш құрылғының басқару батырмаларын соңғы рет қолданып, басқан соң, 30 минут уақыт аралығында, яғни аталған соңғы әрекеттерден кейін, құрылғыны бұдан әрі қолдану үшін оның басқару батырмаларымен ешқандай әрекет жасалмайтын болса, іске қосылып тұрған құрылғы автоматты түрде сөнеді

КАПУЧИНО КОФЕНІ ӘЗІРЛЕП, ДЕМДЕП АЛУ ТӘСІЛІ

1. Капучино кофені әзірлеп, демдеп алу үшін осы пайдалану жөніндегі нұсқаулықтың эспрессо кофені әзірлеп, демдеп алу тәсілі тарауындағы көрсетілген нұсқамаларын башылыққа ала отырып, оған сәйкес қарастырылған әрекеттерді орындаңыз.

2. Сүттен көпіршіген қалын кілегейлі қаймақ көбігін әзірлеу үшін диаметрі кем дегенде 7 см болып келетін, үлкен сыйымды шыны-аяқты қолдануға кеңес беріледі, сонымен қатар, сүттің көлемі 2-3 есеге ұлғаятынын назарға алыңыз, сондықтан шыны-аяқтың биіктігі, яғни оның ернеуі биік болғаны жөн, сонымен ыдыс құйылатын кофенің мөлшеріне сәйкес келетіндігіне көз жеткізіңіз.

Көбіктің тұрақтылығымен оның сапасы пайданылатын сүт құрамындағы болатын барлық компоненттердің қасиеттеріне тікелей байланысты, сол себепте, сүттен көпіршіген қалын кілегейлі қаймақ көбігін әзірлеу үшін майсыздандырылған сүтті қолдаңбаңыз, қою майлы (3,5-10%) сүтті қолданыңыз, пайдаланатын сүтті 1 - 5 градус температураға дейін мұздату керек, сүтті шамамен 2 см биіктікте шыныаяққа құйыңыз. Егер кофеге қант салуға қажет болса, яғни қант қосылған кофені әзірлеу қажет болса, онда қантты бірден сүтке салу керек.

3. Сүттен көпіршіген қалын кілегейлі қаймақ көбігін әзірлеу режимін іске қосып, ажырататын 3-батырмасын басыңыз да, судың температурасы жұмыс температурасына дейін жеткенше күте тұрыңыз – сүттен көпіршіген қалын кілегейлі қаймақ көбігін әзірлеу режимін іске қосуға болатындығын көрсететін жарық индикаторы (5) жанады.

4. Буды сәл ғана аздап жіберу үшін буды жіберуге арналған басқару тұтқасын (6) сағат тіліне қарсы бағытта бұрап, ашыңыз, сол сәтте құрылғыдағы буды шығаратын түтік тәрізді шумегінен бұмен бірге

түтіктердегі қалған біршама мөлшердегі су бөлек ыдысқа бөлініп шығуы керек.

Сүттен көпіршіген қалын кілегейлі қаймақ көбігін әзірлеу режимін іске қосуға болатындығын көрсететін жарық индекторы (5) қайтадан жанғанша күте тұрыңыз, содан кейін сүттен көпіршіген қалын кілегейлі қаймақ көбігін әзірлеуге кірісіңіз.

5. Буды шығаратын түтік тәрізді шүмегінің (9) астына сүт құюға арналған резервуарын орналастырып қойыңыз. Буды жіберуге арналған басқару тұтқасын (6), оның ең жоғарғы, максималды қалпына жеткенге дейін, сағат тіліне қарсы бағытта баяу жылжытып, бұраңыз, сонымен бірге, сол сәтте буды шығаратын түтік тәрізді шүмегінен бу шыға бастайды. Буды шығаратын (сопло) түтік тәрізді шүмегін сүтке 2см-ге дейін орналастырыңыз. Сүттен көпіршіген қалын кілегейлі қаймақ көбіктің қажетті көлемін алу үшін, сонымен қатар, оның жақсы нәтижесіне қол жеткізілмегенше, сүт құйылған сыйымдылықты жеңіл ауыстыру арқылы қалын кілегейлі көбіктің әзірлеу үдерісін басқарыңыз. Содан кейін, буды жіберуге арналған басқару тұтқасын (6) сағат тілінің жүріс бағытымен баяу жылжытып, ол тірелгенше бұраңыз.

Сүттен көпіршіген қалын кілегейлі қаймақ көбігін әзірлеу барысында, будың қарқындылығы айтарлықтай төмендейтін болса, сонымен бірге сүттен көпіршіген қалын кілегейлі қаймақ көбігін әзірлеу режимнің іске қосуға болатындығын көрсететін жарық индекторы (5) сөніп қалатын болса, бу жіберуді 6-тұтқасының көмегімен тоқтатыңыз, сүттен көпіршіген қалын кілегейлі қаймақ көбігін әзірлеу режимін іске қосуға болатындығын көрсететін жарық индекторы (5) жанғанша күте тұрыңыз, содан кейін сүттен көпіршіген қалын кілегейлі қаймақ көбігін әзірлеуді жалғастырыңыз.

6. Содан кейін, алдын- ала қайнатып әзірленген эспрессо кофеге сүттен көпіршіген қалын кілегейлі қаймақ көбігін құйыңыз, эспрессо кофені сүт көбігімен қажетті пропорцияда араластырыңыз. Сонымен сіз қаймақ қосылған кофе әзірледіңіз, бұл танымал каппучино кофе болып шықты.

7. Кофеқайнатқыш құрылғымен пайдаланып болған соң, құрылғыны жақын арада әрі қарай пайдалануды жалғастыруды жоспарламасаңыз, сондай-ақ сүттен көпіршіген қалын кілегейлі қаймақ көбігін әзірлеуді аяқтасаңыз, капучинатордың (сопло) шүмегін сүттің қалдықтарынан дереу жуып, шау керек, ол үшін буды жіберу режимін іске қосатын 3-батырмасын басыңыз (құрылғыдағы 5-жарық индекторы сөнеді және оның 16-жарық индикаторы жанады), қайнаған ыстық суын құюға жарайтын, шыны-аяқ сияқты үлкен сыйымдылықты капучинатор деген бөлігіндегі капучинатордың (сопло) шүмегінің астына орналастырып қойыңыз, содан кейін буды жіберуге арналған басқару тұтқасын (6) сағат тіліне қарсы бағытта бұраңыз, капучинатордың (сопло) шүмегінің астына орналастырып қойылған ыдысқа капучинатордың шүмегінен бумен бірге түтіктердегі қалған біршама мөлшердегі су шыққанша күте тұрыңыз. Сүт қалдықтарынан бу түтіктерін жуып, шауға болатын қайнаған судың тұрақты ағынын алу үшін кофе режимінің/ыстық су режимінің 2-батырмасын басыңыз. Содан кейін 2-батырмасын қайтадан тағы бір рет басу арқылы судың құйылу үдерісін тоқтатыңыз, буды жіберуге арналған басқару тұтқасын (6) сағат тілінің жүріс бағытымен баяу жылжытып, ол тірелгенше бұраңыз. Кофеқайнатқыш құрылғының қуат беру көзін ажыратып қосатын «ІСКЕ ҚОСУ/СӨНДІРУ » 1-батырмасын бір рет басып, кофеқайнатқыштың қуатын өшіріңіз, содан кейін кофеқайнатқыш

құрылғыдан буды шығаратын түтік тәрізді шүмегін (9) ажыратып алыңыз да, оны жуып, шайып тазартыңыз, ал бу түтігін сүт қалдықтарынан тазартып алу үшін, оны дымқыл жұмсақ шүберекпен немесе жұмсақ ысқыштың көмегімен сүртіп шығыңыз. Абай болыңыз! Құрылғының бөлшектері мен бөліктері ыстық болуы мүмкін.

Сонымен қатар, шайды демдеп, қайнатып алу үшін және сусындарға қайнатылған су құйып, оларды сұйылту үшін жоғарыда көрсетілген тәсілмен қайнаған суға қол жеткізуге болады, ал капучинатордың шүмегі сүт қалдықтарынан алдын ала жуылып, шайылған болуы керек.

8. ҚҰРЫЛҒЫНЫ САҚТАУ ЖӨНІНДЕГІ ЕРЕЖЕЛЕР

1. Пайдаланып болған соң, кофеқайнатқыш құрылғының сөніп тұрғанына және құрылғының электр желілік баусымның айыртетігі жалғасып тұрған электрлік қоректену желісінен ажыралып тұрғандығына, сондай-ақ, құрылғының толық суығанына көз жеткізіңіз.
2. Суды төгіп, кофеқайнатқыш құрылғыны және оның тағамдық өнімдермен жанасатын барлық бөлшектері мен керек-жарақтарын жуып тазартыңыз да, шайып шығыңыз.
3. Кофеқайнатқыш құрылғыны және оның тағамдық өнімдермен жанасатын барлық бөлшектері мен бөліктерін, сондай-ақ, оның керек-жарақтарын жақсылап құрғатып сүртіп шығыңыз, кофеқайнатқыш құрылғыны құрғақ, салқын жерде сақтаңыз.
4. Кофеқайнатқыш құрылғыдан оның сүзгіш ұстағышын ажыратып алыңыз және алынбалы сүзгіштерін алып тастаңыз, сақтау барысында олар құрылғыдан бөлек сақталуы керек.
5. Қолданылған кофеқайнатқыш құрылғының ішкі жағындағы магистраль торабында қалдырылған судың қатуын болдырмау үшін, сондай-ақ бұл құрылғының істен шығуын болдырмау үшін кофеқайнатқыш құрылғыны қоршаған ауа теріс температурада сақтауға мүлдем болмайды, әсіресе бұл құрылғы алдын – ала қолданылған болса, себебі, құралдың ішінде қалған су, қатып қалады да, кофеқайнатқыштың бөлшектерінің зақымдалуына немесе бузылуына әкеп соғуы мүмкін. Электрлік құрылғылар қоршаған ауа температурасы плюс 40°C –тан аспайтын, және салыстырмалы ылғалдығы 70%-дан жоғары емес, қышқылды, сондай-ақ, электрлі құралдар материалдарына теріс әсер ететін өзге де будың, шаңның болмауы жағдайында жабық, құрғақ әрі таза бөлмежайда сақталуы тиіс.

9. ҚҰРЫЛҒЫНЫ ТАСЫМАЛДАУ ЖӨНІНДЕГІ ЕРЕЖЕЛЕР

Электрлі құрылғыларды тасымалданатын нақты бір көлік түрінде әрекет ететін жүкті тасымалдау және жүк тиеу-түсіру жұмыстарын қамтамасыз ететін жүкті тасымалдау ережелеріне сәйкес жабық көлік құралдарының кез келген түрінде тасымалдайды. Құрылғыны тасымалдау барысында түпнұсқалық зауыттық орама мен қаптама қорабын пайдаланыңыз. Құрылғыларды тасымалдау барысында оларды тікелей механикалық бүлінулерден, қызудан, оған тіке күн сәулесінің,

атмосфералық жауын-шашындардың түсуінен, ылғал мен агрессивті жемірлі орталар әсер етуінен қорғау шарттары қамтамасыз етілуі керек, сондай-ақ, құрылғылардың бұзылу қаупін туғызатын себептерін болдырмау үшін жоғарыда аталған әсерлердің кездейсоқ тигізу мүмкіндігін болдырмауы керек.

10. БҰЛ ҚҰРЫЛҒЫНЫ ТАУАР РЕТІНДЕ ӨТКІЗУ ЖӨНІНДЕГІ ЕРЕЖЕЛЕРІ

Бұл құрылғыны тауар ретінде өткізу жөніндегі ережелері белгіленген емес.

11. ЖАРАМСЫЗ ДЕП ТАБЫЛҒАН ТҰРМЫСТЫҚ ЭЛЕКТРЛІК ҚҰРЫЛҒЫЛАР МЕН

ТЕХНИКАЛЫҚ БҰЙЫМДАРДЫ КӘДЕГЕ ЖАРАТУ ЖӨНІНДЕГІ ТАЛАПТАР

Ескертпе: Кофеқайнатқыш құрылғының пайдалану мерзімі аяқталғаннан кейін, бұл электрлік эспрессо кофеқайнатқыш құрылғыны әдеттегі тұрмыстық қалдықтармен бірге лақтырмай, оны одан әрі кәдеге жарату мақсатында, қалдықтарды қабылдаумен, қайта өңдеумен және кәдеге жаратумен айналысатын ресми пунктке өткізіңіз. Осылайша, Сіз қоршаған ортаны өз септігіңізді тигізесіз.

Жарамсыз деп табылған тұрмыстық электрлік құрылғылар мен техникалық бұйымдарды кәдеге жарату барысында пайда болатын қатты тұрмыстық қалдықтар белгіленген тәртіппен және салалық нормативті құжаттары бойынша көзделген қолданыстағы ережелер мен нормаларға сәйкес, соның ішінде «Өндіріс пен тұтыну қалдықтарын орналастыру мен залалсыздандыру бойынша гигиеналық талаптар» Санитарлық-эпидемиологиялық ережелер мен нормаларға 2.1.7.1322-03 сәйкес кәдеге жарату үшін міндетті түрде жиналуы тиіс.

12. АҚАУЛАРДЫ ІЗДЕСТІРУ ЖӘНЕ ОЛАРДЫ ЖОЮ ТӘСІЛДЕРІ

A) Сүзгіш тұтқышының (соплодан) шүмегінен ыстық су немесе кофе ақпайды.

- Суға арналған резервуарының суға толы екендігіне көз жеткізіңіз.
- Кофеқайнатқыш құрылғының жұмыстық бөлігіне ауа кірген шығар, сол себепте құрылғының сорғышы сөніп қалған шығар.
- Осы пайдалану жөніндегі нұсқаулықтың «Құрылғыны іске қоспас бұрын пайдалануға дайындау жөніндегі нұсқаулар және кофеқайнатқыш құрылғыны қауіпсіз пайдалану жөніндегі талаптар» 6 тарауындағы көрсетілген нұсқамаларын башылыққа ала отырып, оған сәйкес қарастырылған әрекеттерді орындаңыз.
- Егер бұдан әрі аталған функциялар бұрынғы қалыпқа келмесе, қызмет көрсету орталығының білікті мамандарына хабарласыңыз.

B) Бу шығаратын түтік тәрізді (соплодан) шүмегінен бу шықпайды.

- Бу шығаратын түтік тәрізді шүмегінің ішкі жағында будың әсерінен қақ түрінде шөгінділер

пайда болған жағдайда, шөгінділерді тіс тазартқыш көмегімен тазартып, жойыңыз.

- Құрылғының суға арналған резервуарында су (деңгейін) мөлшерін тексеріңіз.

С) Кофе сүзгі ұстағышынан асып құйылады:

- Сүзгінің ішіне ұнтақталған кофенің көп мөлшері салынған шығар, сонымен бұл салдарынан сүзгінің ұстағышы кофеқайнатқыштың корпусындағы ұяшыққа мықтап бекітілмеді. Кофеқайнатқыш суығанша күте тұрыңыз, сипаттамаға сәйкес ұнтақталған кофе мөлшерін ескере отырып, кофе сусынды қайта дайындаңыз.

Д) Алғашқы порцияны әзірлеу барысында, кофе сүзгіш тұтқышының шүмегінен баяу ағады немесе мүлдем ақпайды.

- Ұнтақталған кофеге арналған сүзгішті тексеріңіз. Егер сүзгіштің саңылаулары бітеліп қалса, оларды тазарту қажет, ол үшін шағын қылшақты және бейтарап сабынды ерітіндісін не жуғыш/тазартқыш құрылғыларды жылы суға салып, пайдаланыңыз.

- Бұл мәселе кофеқайнатқыш корпусының ұяшығындағы тесілген дискіден судың жеткілікті мөлшерде ағып түспеуімен байланысты болуы мүмкін. Құралды бірнеше ай пайдаланғаннан кейін диск саңылаулары бітелу мүмкіндігі бар. Бұл жағдайда дискті қылшақпен немесе тіс тазартқышпен тазарту қажет, содан соң кофеқайнатқыны қосыңыз, корпусқа бекітілген сүзгі ұстағышсыз құралға суды жіберу қажет. Су дисктің барлық саңылауларынан оңай түрде ағуы қажет, егер мұндай жағдай орын алмаса, диск бүлінді деген сөз, қызмет көрсету орталығына хабарласу қажет.

- Суға арналған резервуар кофеқайнатқыш құрылғының корпусына дұрыс орнатылмаған шығар. Оны құрылғыға орнықты, берік етіп қойыңыз да, максималды жақынарақ орналастырыңыз.

- Кофені әзірлеу мақсатында суға арналған резервуарында судың мөлшері сорғыға тарту үшін жеткіліксіз. Кофеқайнатқыш құрылғының суға арналған резервуарын сумен толтырыңыз.

Е) Кофе сұйық және сұйық.

- Қолданылатын кофенің дәндері тым ірі болып тартылған.

- Кофеден қойылтылған және ыстық сусынды әзірлеу үшін кофе дәндері ұсақтау болуы тиіс (эспрессо кофеқайнатқыларына сәйкес болуы қажет).

13. ҚҰРЫЛҒЫНЫҢ ТЕХНИКАЛЫҚ СИПАТТАМАЛАРЫ

PCM 1531E Retro – POLARIS сауда таңбасымен шығарылатын тұрмыстық электрлік кофеқайнатқыш құрылғы

Қуаттылығы: 1100 Вт.

Кернеуі: 220-240 В.

Жиілігі: ~50 Гц.

Суға арналған резервуарының сыйымдылығы – 1,25 л

Қорғаныс жіктелімі: I

Ескертпе: Өзгерістер мен жетілдіруді енгізудің ұдайы үрдісінің орын алуынан, нұсқаулық пен бұйымның арасында қандай да бір айырмашылық байқалуы мүмкін. Өндіруші, тұтынушының бұған назар аударатынына үлкен үміт артады

14. СЕРТИФИКАТТАУ ЖӨНІНДЕГІ АҚПАРАТ



Құрылғының құрылымы «Төмен вольтты құрылғы қауіпсіздігі жөнінде» ТР ТС 004/2011, сондай-ақ «Техникалық құралдардың электрлі-магнитті сәйкестігі» ТР ТС 020/2011 талаптарына сәйкес келеді.

Бұйымның есептік жарамдылық мерзімі: 3 жыл.

Кепілдік мерзімі: 2жыл сатып алған күннен бастап санағанда.

Құрылғының өнделіп шығарылған күні мен жылы жөніндегі ақпарат құрылғының сыртқы жағында, оның техникалық төлқұжатында көрсетілген.

Өндіруші: POLARIS CORPORATION LIMITED / Поларис Корпорейшн Лимитед

Unit 1801, 18/F, Jubilee Centre, 46 Gloucester Road, Wanchai, Hong Kong

Блок 1801, 18/Ғ, Джубили Сентр, 46 Глостер Роуд, Ваньчай, Гонконг

Owner of TM Polaris: Astrata AG., Gewerbestrasse 5, Cham, canton Zug 6330, Switzerland

Иесі ТТ Polaris: Акционерлік қоғам Астарта, Гевербештрассе 5, Хам, Кантон Цуг, 6330, Швейцария

Ресей аумағындағы импорттаушы: «Поларис Инт» ЖШҚ

105005, Ресей, Мәскеу қаласы, 2-ші Бауманская көшесі., 7-үй, 5-ші тұрғын үй құрылысы, 26-ші бөлмесі

Ресей Федерациясының және Беларусь Республикасының аумағында өкілетті өкілі:

«ДС-Сервис» ЖШҚ, 109518, Мәскеу қаласы, Волжский желекжолы, 5-үй.

Бірыңғай анықтамалық қызметтің телефон нөмірі: 8 800 700 11 78

63

15. КЕПІЛДІК МІНДЕТТЕМЕ

Изделие: Кофеварка электрическая.....

Үлгі: PCM 1531E Retro

Бұл кепілдік әрекеттегі заңдылықпен бекітілген тұтынушының құқығына қосымша ретінде өндірушімен берілген, және тұтынушының құқығын еш шектемейді.

Бұл кепілдік бұйымды сатып алған күннен 24 ай бойына әрекетте болады, және материалдар мен жұмыс істеуіне байланысты ақаулар табылған жағдайда кепілдік қызмет көрсетуді білдіреді. Бұл жағдайда тұтынушы басқасын қоса алғанда, бұйымды тегін жөндеуге құқықты. Бұл кепілдік келесі шарттарды сақтағанда, жарамды болып есептеледі:

1. Кепілдік міндеттеме «POLARIS CORPORATION LIMITED» компаниясы шығаратын барлық үлгілерге, кепілдік қызмет көрсетілетін елдердің барлығында жарамды (сатып алған жеріне қарамастан).

2. Бұйым тек қана тұрмыстық қажеттіліктерге пайдалану үшін сатып алынуы тиіс. Бұйым пайдалану бойынша нұсқаулыққа, қауіпсіздік бойынша ережелер мен талаптарды сақтай отырып, пайдаланылуы тиіс.

3. Өндірушінің міндеттемесін осы кепілдік бойынша сатушылар – өндірушінің уәкілетті дилерлері және ресми қызмет көрсететін (қызмет көрсету) орталықтар орындайды. Бұл кепілдік өндіруші құзырлық бермеген сатушылардан сатып алынған бұйымдарға таралмайды, олар тұтынушы алдында заңға сәйкес, өздігінен жауап береді.

4. Бұл кепілдік келесі жәйттердің нәтижесінде пайда болған ақауларды жөндеуге, сондай-ақ бұйымның сыртқы түрінің өзгеруіне, яғни құрылғының бетінде сыртқы өзгерістер болған жағдайда таралмайды, егер де:

- Бұл кепілдік химиялық, механикалық немесе өзге де әсер етулер болған жағдайда, сондай-ақ, бұйымның ішіне сұйықтық төгілген жағдайда, сонымен қатар, құрт-құмырсқа немесе шыбын-шіркей секілді бөгде заттардың бұйымның ішіне түсіп кетуі, сонымен бірге, бұл ақау микроорганизмдердің, шыбын-шіркей, құрт-құмырсқа секілді жәндіктер мен зиянкестер топтарының іс-әрекет, тіршілігінің салдары нәтижесінде туындаған ақау үшін таралмайды;

- Бұйымды тікелей мақсаты бойынша емес, дұрыс пайдаланбағанда, оның жиынтықтығына кірмейтін, қосымша керек-жарақтарын пайдаланғанда, сондай-ақ, бұйымды пайдалану жөніндегі нұсқаулықтың қауіпсіздік техникасының ережелері мен талаптарын бұза отырып, орнатқанда және пайдаланғанда;

- Пайдаланатын судың құрамында минералдық заттардың үлесі жоғары мөлшерде болған әсерінен минералдық түзілімдер, бұл қақ, сутасы және түзілген тұнбаның әкті түзілімдер орын алған жағдайда;

- Құрылғыны қалыпты пайдалану салдарынан пайда болған сыртқы өзгерістер байқалса, сондай-ақ, құрылғының функционалдық қасиетіне әсер тигізбейтін, қалыпты түрде тозған жағдайда: құралдың ішкі және сыртқы қабатының механикалық бүлінуі (металдың ішіне майысу, сызаттың түсуі, сыртқы түс түрінің өзгеруі не тіпті жоғалуы немесе қажалып бүлінуі), металл түсінің қалыпты өзгеруі, сондай-ақ, құрылғының метал бетінде құбылмалы немесе қара дақтардың пайда болуы, сонымен қатар, құрылғының жабыны бүлінген жерлеінде тоттанудың салдарынан металлдың бұзылуы, яғни металлдың бетінде тотқа қарсы жабыны жоқ және жабыны бар жерлерінде коррозияның орын алуы салдарынан зақымдалған болса;

- Жарамдылық мерзімі шектеулі әрлеу бөлшектері және шам, батареялар, қоқыс жинауға арналған сыйымдылықтар, белдіктер, қылшақтар, қорғаныс экрандары тозған жағдайда, сондай-ақ, басқа да бұйымдарды, олардың пайдалану мерзімі шектеулі болған жағдайда;

- Авторландырылған (өкілетті) қызмет көрсету орталықтар болып табылмайтын*, тұлғалар немесе фирмалар өндірген бұйымдардың жөндеу жұмыстарын орындаған жағдайда;
- 5. Бұл кепілдік тек талонның түпнұсқасымен, сатушы берген тауарлы чектің түпнұсқасымен және ақауы табылған бұйыммен бірге көрсеткенде ғана жарамды болмақ.
- 6. Бұл кепілдік тек қана жеке тұрмыстық қажеттілік үшін пайдаланылатын бұйымдарға ғана жарамды, және коммерциялық, өнеркәсіптік немесе кәсіби мақсатта қолданылатын бұйымдарға таралмайды.

POLARIS бұйымдарына кепілдік қызмет көрсету мәселелері бойынша Өзіңіздің жергілікті POLARIS ресми сатушыңызға хабарласыңыз.

Құрылғының ақаулы екендігі анықталса, тез арада қызмет көрсету орталығына хабарласу қажет.

*Авторландырылған (өкілетті) сервистік орталықтардың мекен-жайлары Компания сайтында көрсетілген: www.polar.ru

Жеткізуші құрылғыны тасымалдау барысында, дұрыс емес пайдалану салдарынан, сондай-ақ, модификациялау (жаңадан жасау; қайта жасау; қайта құрастыру; түрлендіру, өзгерту) құрылғының түрін өзгертіп, түрлендіру әрекетіне байланысты, немесе өздігінен жөндеу жұмысын жүргізудің нәтижесінде туындаған ақау үшін жауапты емес.

